

WWW.PAJOT.COM



GRAB-N-DRIVE



UNE VRAIE FORCE DE BATTAGE !

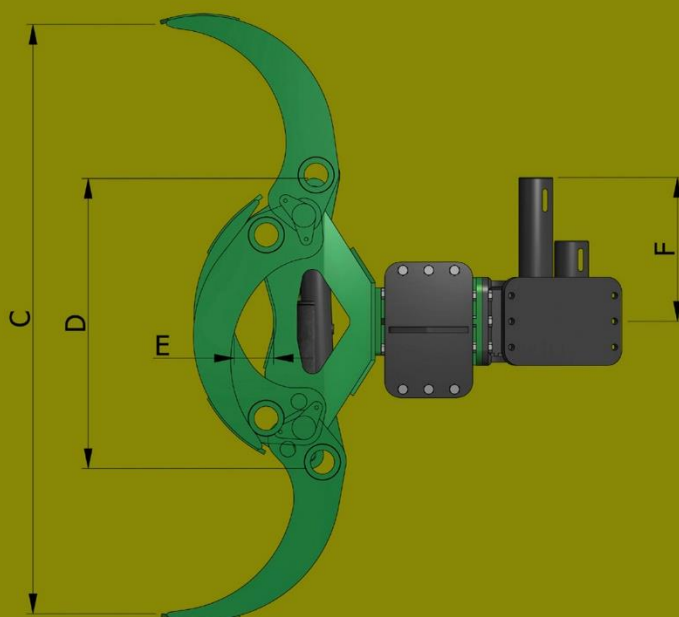
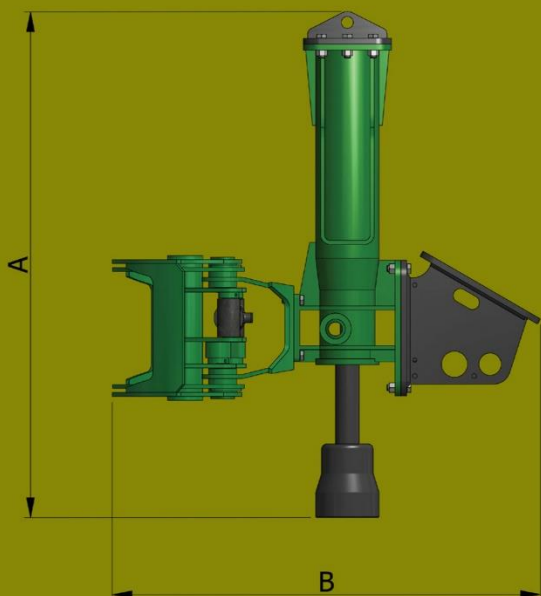
Liens vers vidéos de présentation sur notre page YouTube :



<https://www.youtube.com/user/Pajotcom>



| MODELE | GD10S | GD20S | GD30S | GD40S |
|------------------------------|------------|------------|------------|------------|
| Poids du porteur (t) | 1,8 – 3 | 2,5 – 5 | 4,5 – 9 | 7,5 – 14 |
| Poids (kg) | 250 | 305 | 325 | 420 |
| Débit d'huile (l/min) | 14 – 30 | 25 – 40 | 30 – 45 | 45 – 65 |
| Pression d'huile (bar) | 120 | 90 | 110 | 110 |
| Nbre de coups (coups/min) | 650 – 1100 | 650 – 1150 | 700 – 1250 | 550 – 1200 |
| Puissance de frappe (joules) | 260 | 550 | 680 | 850 |
| Diam. de la pointerolle (mm) | 40 | 45 | 53 | 65 |
| Dim. « A » (mm) | 1180 | 1180 | 1300 | 1450 |
| Dim. « B » (mm) | 920 | 940 | 990 | 1080 |
| Dim. « C » (mm) | 1250 | 1250 | 1250 | 1250 |
| Dim. « D » (mm) | 660 | 660 | 660 | 660 |
| Dim. « E » (mm) | 80 | 80 | 80 | 80 |
| Dim. « F » (mm) | 310 | 350 | 360 | 400 |



GRAB-N-DRIVE

LE BATTAGE DE PIEUX RENDU FACILE

- "Plug and Play" sur les pelles, tractopelles et chargeuses standards.
- Une personne peut manipuler et battre les pieux en toute sécurité.
- Poids réduit - Puissance élevée.
- Gamme d'outils en options pour différentes applications.
- Jauge visuelle de profondeur et de verticalité.
- Rangement pour les outils de rechange.
- Option d'inclinaison.



OUTILS EN OPTIONS



Pointe de roche à bout plat

| MODELE | TARIF |
|--------|-------------|
| GD10S | Sur demande |
| GD20S | Sur demande |
| GD30S | Sur demande |
| GD40S | Sur demande |



Cloche conique

| MODELE | DIMS. | TARIF |
|--------|--------|-------------|
| GD10S | 150 mm | Sur demande |
| GD20S | 200 mm | Sur demande |
| GD30S | 200 mm | Sur demande |
| GD40S | 200 mm | Sur demande |



Pointe de roche à bout pointu

| MODELE | DIMS. | TARIF |
|--------|----------------------|-------------|
| GD10S | Lg 500 mm ø 60 mm | Sur demande |
| GD20S | Lg 600 mm ø 65 mm | Sur demande |
| GD30S | Lg 600 mm ø 65 mm | Sur demande |
| GD40S | Lg 600mm ø 85 mm | Sur demande |



Cloche plate avec pointes
(pour pieux larges / formes irrégulières)

| MODELE | DIMS. | TARIF |
|--------|--------|-------------|
| GD10S | 150 mm | Sur demande |
| GD20S | 200 mm | Sur demande |
| GD30S | 200 mm | Sur demande |
| GD40S | 200 mm | Sur demande |



Dériveuse à grillage

| MODELE | TARIF |
|--------|-------------|
| GD10S | Sur demande |
| GD20S | Sur demande |
| GD30S | Sur demande |
| GD40S | Sur demande |



Cloche
(dimension à choisir)

| MODELE | DIMS. | TARIF |
|--------|----------------|-------------|
| GD10S | 100/125/150 mm | Sur demande |
| GD20S | 100/125/150 mm | Sur demande |
| GD30S | 100/125/150 mm | Sur demande |
| GD40S | 100/125/150 mm | Sur demande |



Cloche avec insert en plastique
(pour protection des pieux / réduction du bruit)

| MODELE | DIMS. | TARIF |
|--------|--------|-------------|
| GD10S | 150 mm | Sur demande |
| GD20S | 200 mm | Sur demande |
| GD30S | 200 mm | Sur demande |
| GD40S | 200 mm | Sur demande |



Outil de pré-trou
(pour sols durs, à prendre avec la pince)

| MODELE | TARIF |
|--------|-------------|
| GD10S | Sur demande |
| GD20S | Sur demande |
| GD30S | Sur demande |
| GD40S | Sur demande |

ACCESSOIRES ADDITIONNELS

KIT VANNE DE DÉRIVATION

Permet d'actionner les fonctions de pince et de marteau à partir d'un circuit hydraulique à double effet.

| MODELE | GD10S (T) | GD20S (T) | GD30S (T) | GD40S (T) |
|--------|-----------|-----------|-----------|-----------|
|--------|-----------|-----------|-----------|-----------|

MODULE D'INCLINAISON (30°)



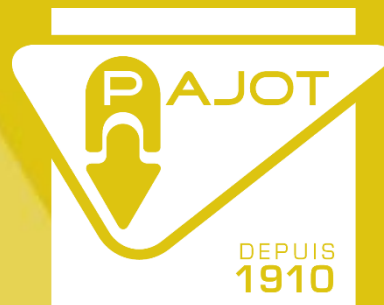
| MODELE | GD10S (T) | GD20S (T) | GD30S (T) | GD40S (T) |
|---------------------|-----------|-----------|-----------|-----------|
| Poids (kg) | 82 | 82 | 82 | 95 |
| Largeur (mm) | 150 | 150 | 150 | 200 |
| Angle d'inclinaison | 30 degrés | 30 degrés | 30 degrés | 30 degrés |

GRAB-N-DRIVE

A REAL DRIVING FORCE



GRAB-N-DRIVE



WWW.PAJOT.COM

+33 2 41 42 39 76

contact@pajot.com

11p rue des Portières

49124 Saint-Barthélemy-d'Anjou

