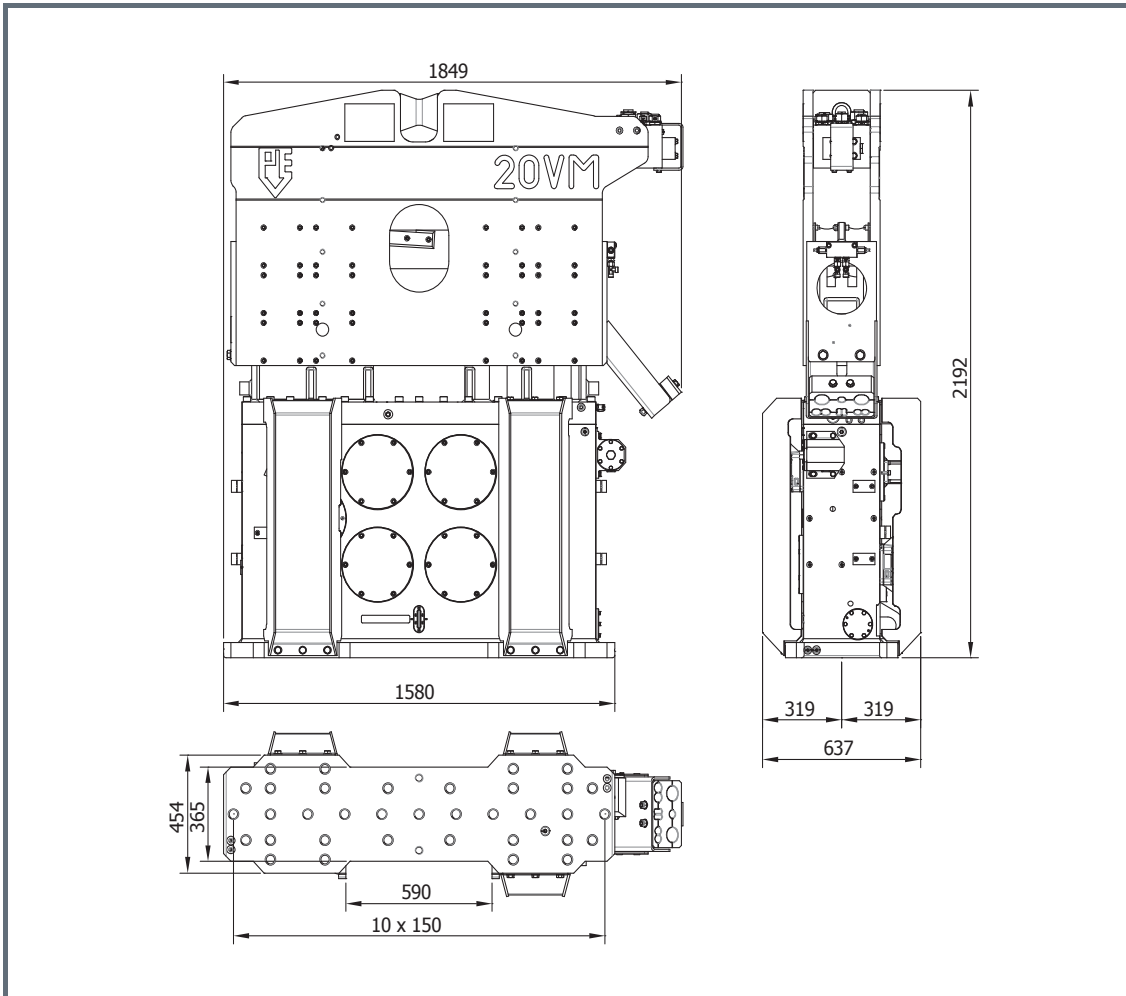


FICHE TECHNIQUE

ENSEMBLE VIBREUR HAUTE FRÉQUENCE À MOMENT VARIABLE PVE 20VM

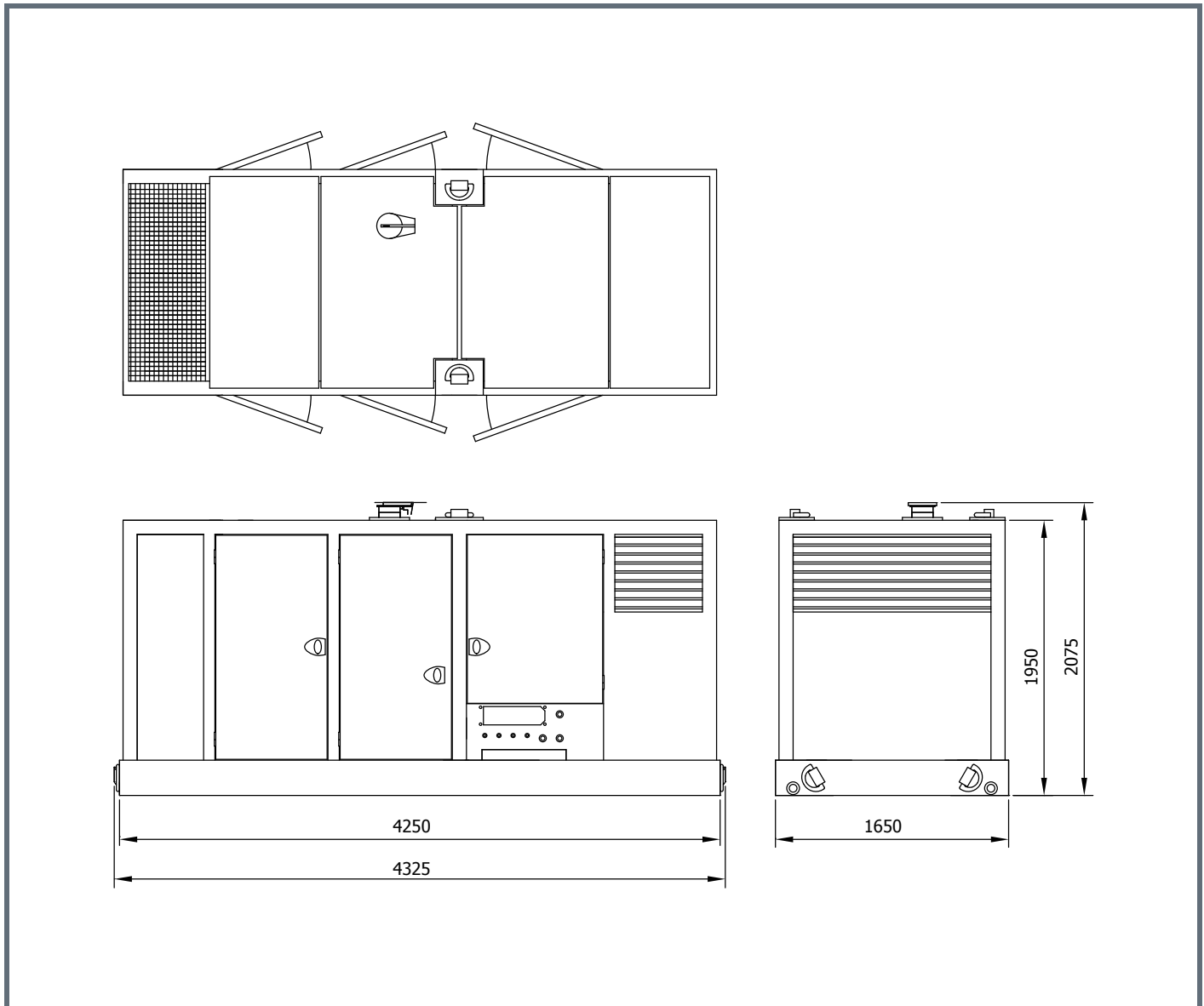
VIBREUR 20VM



Spécifications:		20VM			
Moment excentrique	0-19	kgm		Pinces:	
Max. force centrifuge	0-1100	kN		Pince palplanche	DWK 150T-L
Max. fréquence	2300	t/min		Poids de transport par pièce	1100 kg
Max. amplitude sans DWK 150T-L	14.6	mm		Pince tube	PPK 80T
Max. amplitude avec DWK 150T-L	10.3	mm		Poids de transport par pièce	500 kg
Force de traction statique	300	kN		Groupe hydraulique:	
Pression de travail max.	350	bar		Modèle	500
Débit d'huile max.	498	l/min		Jeu de tuyau:	
Huile lubrifiante	oui			Longueur	30 m
Poids dynamique sans DWK 150T-L	2600	kg		Poids de transport (±)	615 kg
Poids dynamique avec DWK 150T-L	3700	kg			
Poids total sans DWK 150T-L & tuyaux	3810	kg			

EXPLOITATION DES ETS A PAJOT

CENTRALE HYDRAULIQUE 500

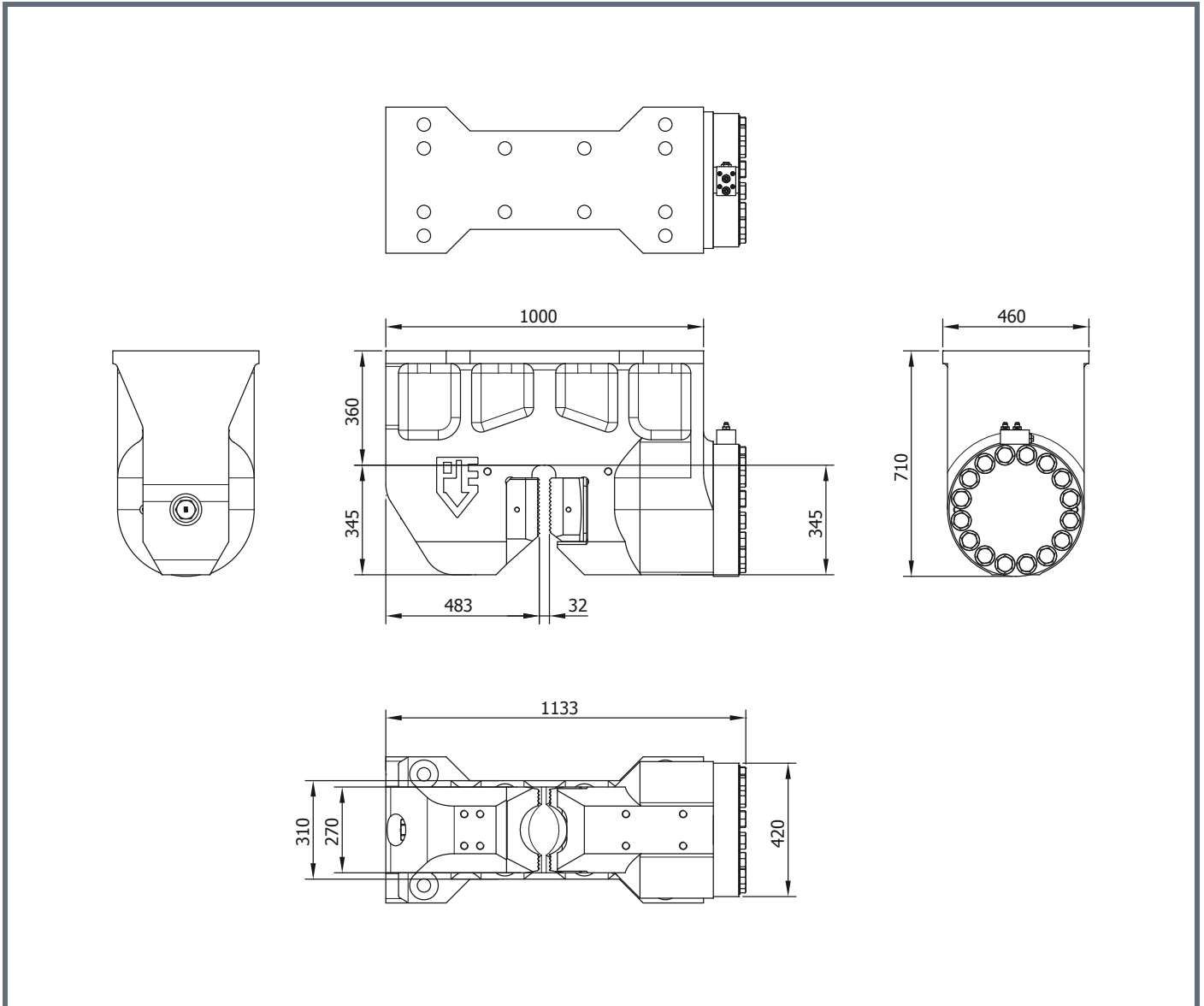


Spécifications: 500

Moteur diesel	Volvo	
Puissance théorique max.	395/537	kW/HP (DIN)
Max. fréquence	1800	rpm
Pression de travail max.	350	bar
Pompe hydraulique	Parker	
Débit d'huile max.	500	L/min
Huile diesel	610	L
Huile hydraulique	1200	L
Poids	5800	kg

EXPLOITATION DES ETS A PAJOT

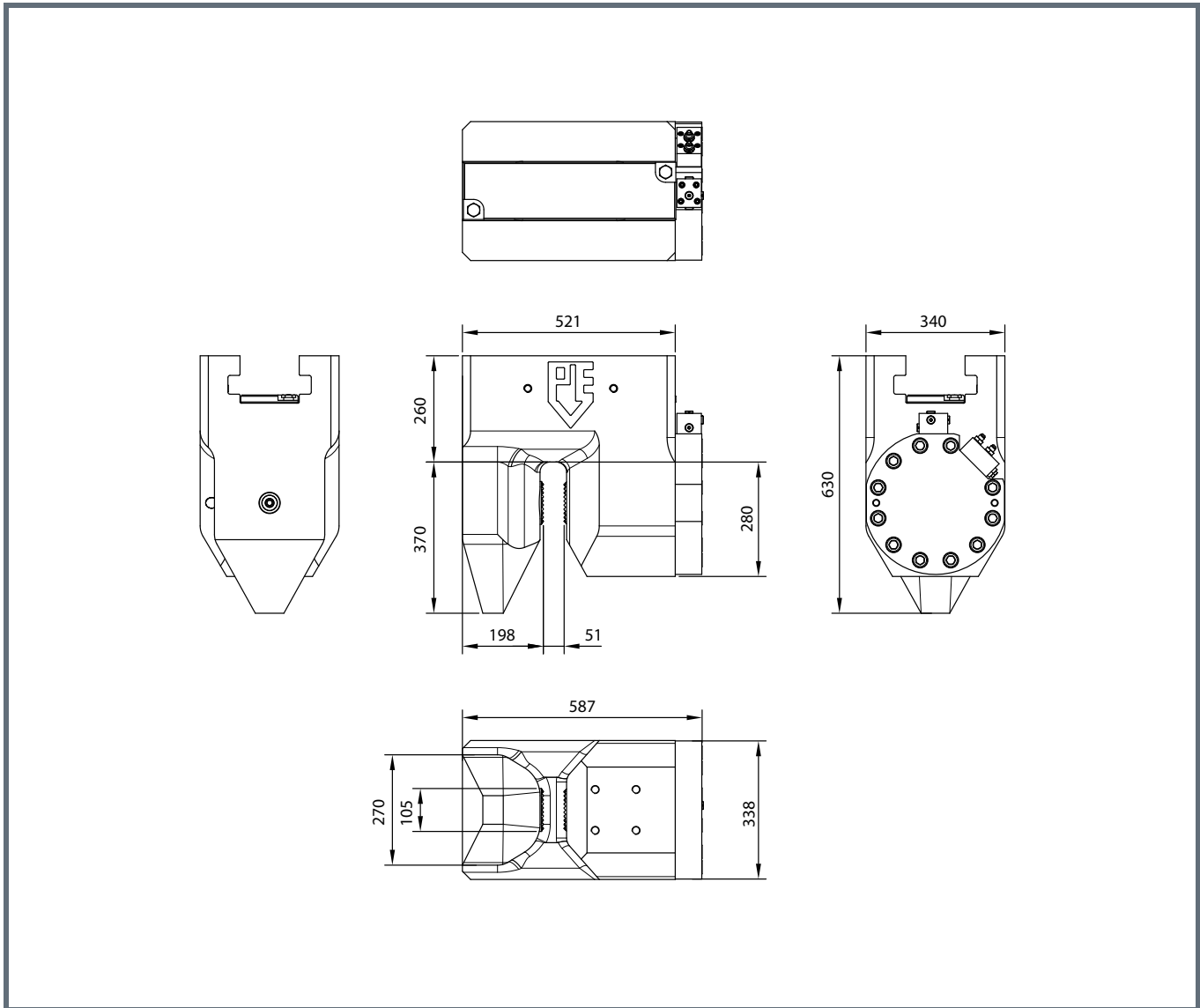
PINCE À PALPLANCHE 150T



Specifications	Technische Daten	Spécifications	Specificaties	Especificacions
Sheet pile clamp	Spundwandzange	Pince palplanches	Damwandklem	Hoja abrazadera pila
Clamping force	1500 kN	Klemmkraft	Klemkracht	Fuerza de sujeción
Max. operating press.	300 bar	Max. Betriebsdruck	Max. werkdruk	Presión máx. de trabajo
Max. clamp open press.	180 bar	Max. Druck Zange Offen	Max. klem open druk	Presión abrazadera abierto máx.
Weight	1270 kg	Gewicht	Gewicht	Peso

EXPLOITATION DES ETS A PAJOT

CASQUE A TUBE 80T



Specifications		Technische Daten	Spécifications	Specificaties	Especificacions
Tube clamp		Rohrklemm	Pince tube	Pijpenklem	Abrazadera de tubo
Clamping force	800 kN	Klemmkraft	Force de serrage	Klemkracht	Fuerza de sujeción
Max. operating press.	300 bar	Max. Betriebsdruck	Pression de travail max.	Max. werkdruk	Presión máx. de trabajo
Max. clamp open press.	180 bar	Max. Druck Zange Offen	Pression pince ouvert max.	Max. klem open druk	Presión abrazadera aperto máx.
Weight	500 kg	Gewicht	Poids	Gewicht	Peso