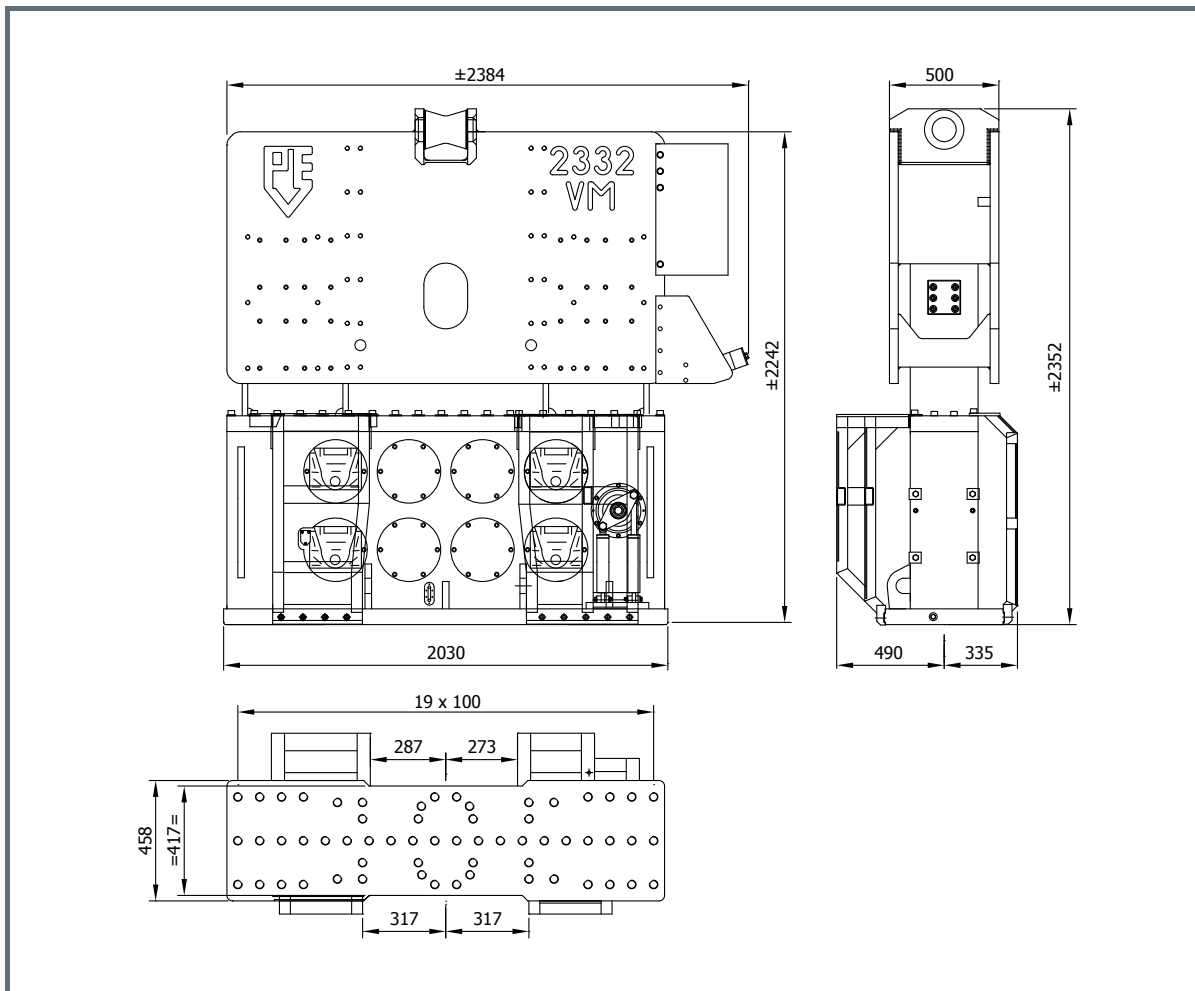


## FICHE TECHNIQUE

### ENSEMBLE VIBREUR HAUTE FRÉQUENCE À MOMENT VARIABLE PVE 2332VM

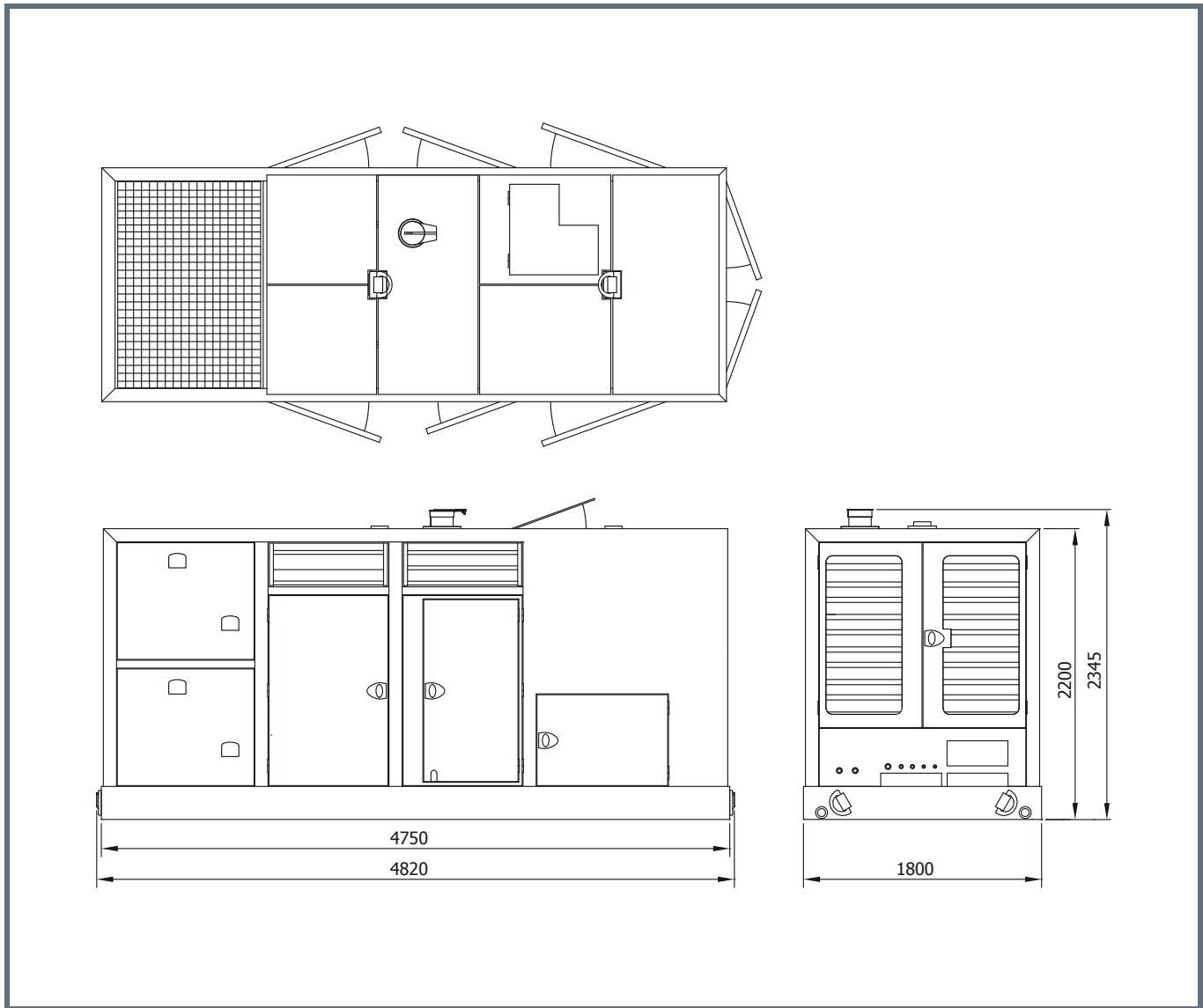
#### VIBREUR 2332VM



Spécifications:		2332VM	
Moment excentrique	0-32 kgm	<b>Pinces:</b>	
Max. force centrifuge	0-1856 kN	Pince palplanche	DWK 350T
Max. fréquence	2300 t/min	Poids de transport par pièce	2600 kg
Max. amplitude sans DWK 350T	15 mm	Pince tube	PPK 125T
Max. amplitude avec DWK 350T	9.3 mm	Poids de transport par pièce	900 kg
Force de traction statique	500 kN	<b>Groupe hydraulique:</b>	
Pression de travail max.	350 bar	Modèle	800
Débit d'huile max.	740 l/min	<b>Jeu de tuyau:</b>	
Huile lubrifiante	oui	Longueur	45 m
Poids dynamique sans DWK 350T	4300 kg	Poids de transport (±)	1540 kg
Poids dynamique avec DWK 350T	6900 kg		
Poids total sans DWK 350T & tuyaux	6750 kg		

#### EXPLOITATION DES ETS A PAJOT

## CENTRALE HYDRAULIQUE 800

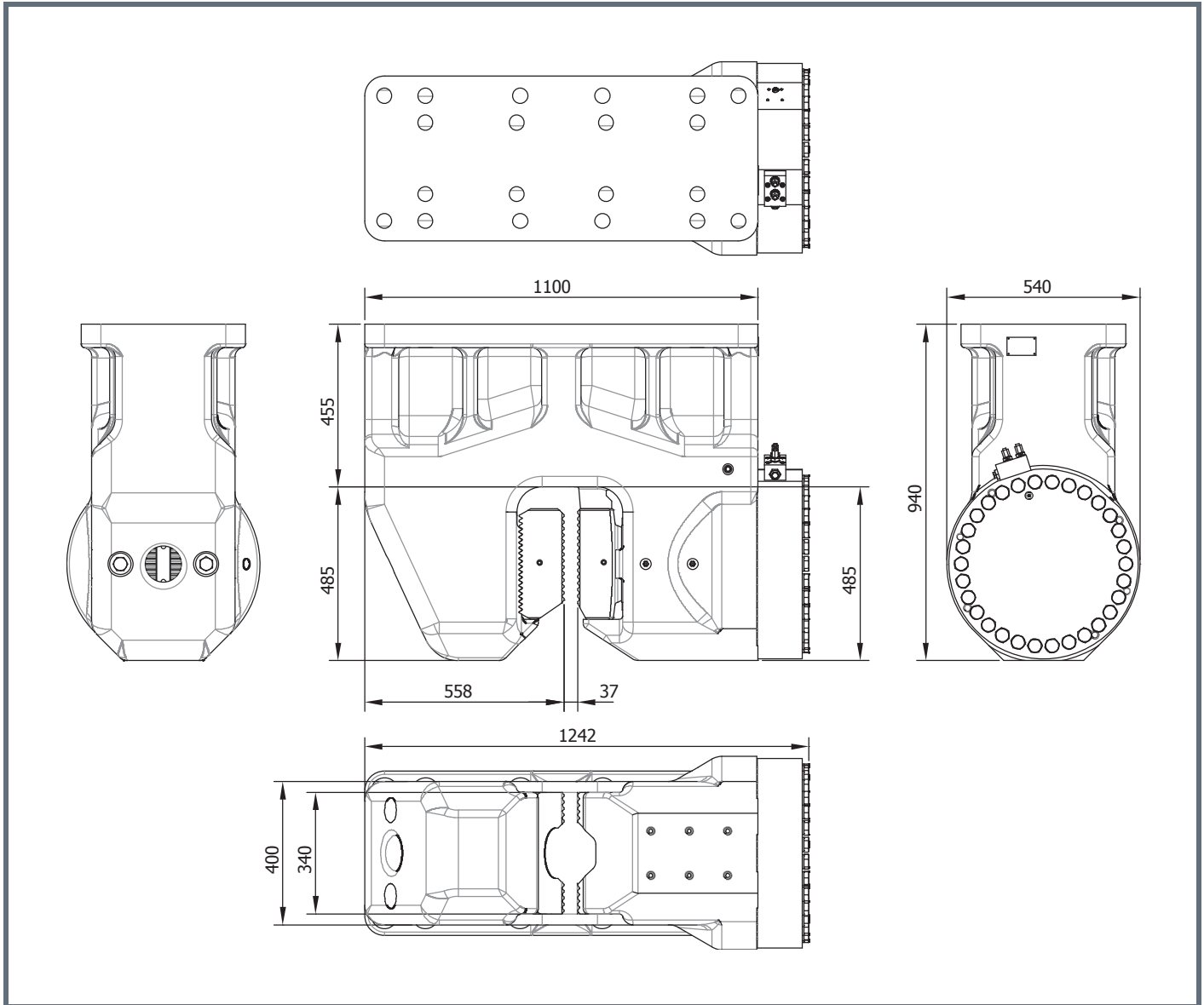


### Spécifications: 800

Moteur diesel	Volvo	
Puissance théorique max.	565/768	kW/HP (DIN)
Max. fréquence	1800	rpm
Pression de travail max.	350	bar
Pompe hydraulique	Parker	
Débit d'huile max.	800	L/min
Huile diesel	830	L
Huile hydraulique	2000	L
Poids	8500	kg

### EXPLOITATION DES ETS A PAJOT

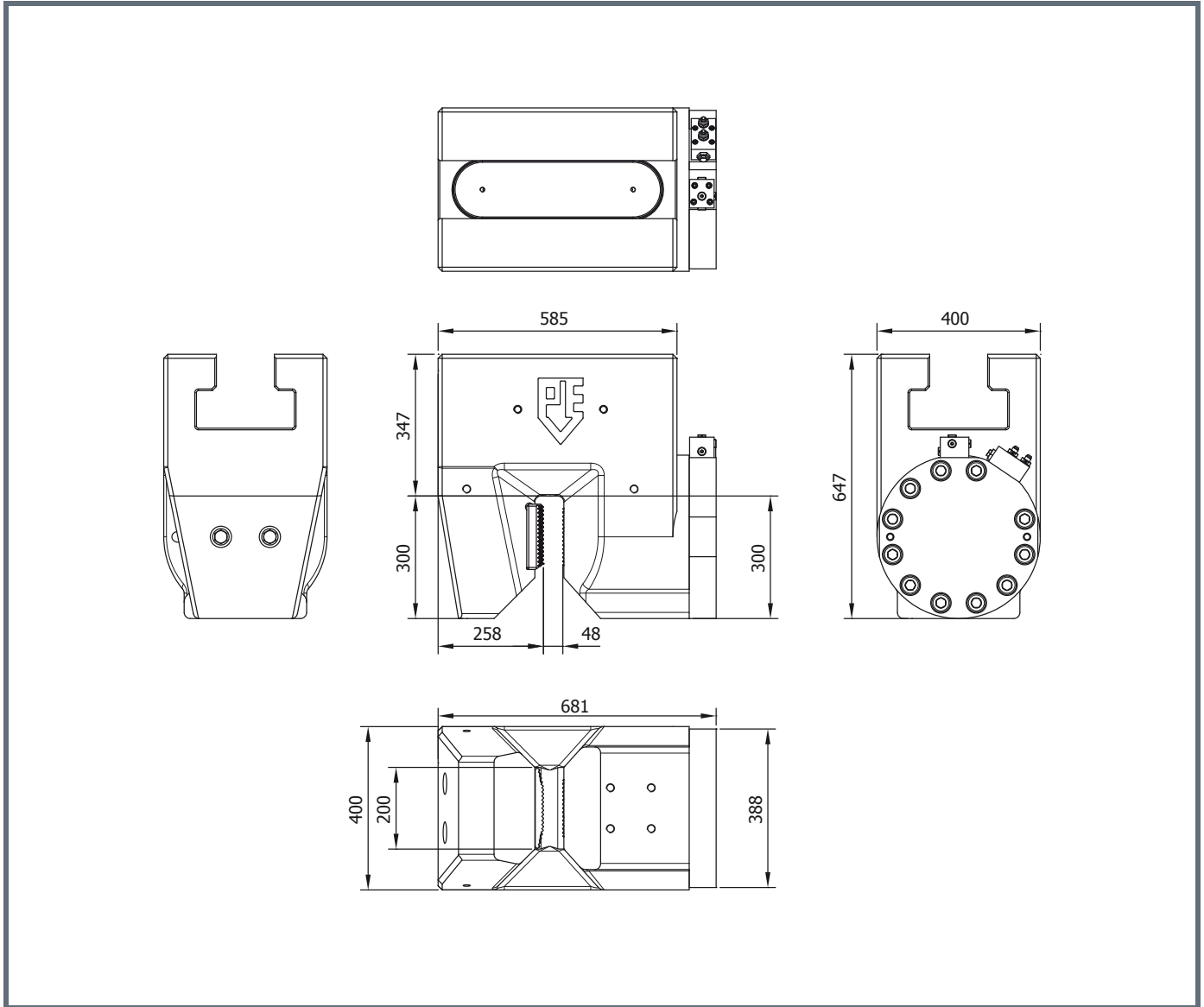
**PINCE À PALPLANCHE 350T**



Specifications	Technische Daten	Spécifications	Specificaties	Especificacions
Sheet pile clamp	Spundwandzange	Pince palplanches	Damwandklem	Hoja abrazadera pila
Clamping force	Klemmkraft	Force de serrage	Klemkracht	Fuerza de sujeción
Max. operating press.	Max. Betriebsdruck	Pression de travail max.	Max. werkdruk	Presión máx. de trabajo
Max. clamp open press.	Max. Druck Zange Offen	Pression pince ouvert max.	Max. klem open druk	Presión abrazadera abierto máx.
Weight	Gewicht	Poids	Gewicht	Peso

**EXPLOITATION DES ETS A PAJOT**

**CASQUE A TUBE 125T**



Specifications		Technische Daten	Spécifications	Specificaties	Especificacions
Tube clamp		Rohrklemm	Pince tube	Pijpenklem	Abrazadera de tubo
Clamping force	1250 kN	Klemmkraft	Force de serrage	Klemkracht	Fuerza de sujeción
Max. operating press.	300 bar	Max. Betriebsdruck	Pression de travail max.	Max. werkdruk	Presión máx. de trabajo
Max. clamp open press	180 bar	Max. Druck Zange Offen	Pression pince ouvert max.	Max. klem open druk	Presión abrazadera aperto máx.
Weight	900 kg	Gewicht	Poids	Gewicht	Peso

**EXPLOITATION DES ETS A PAJOT**