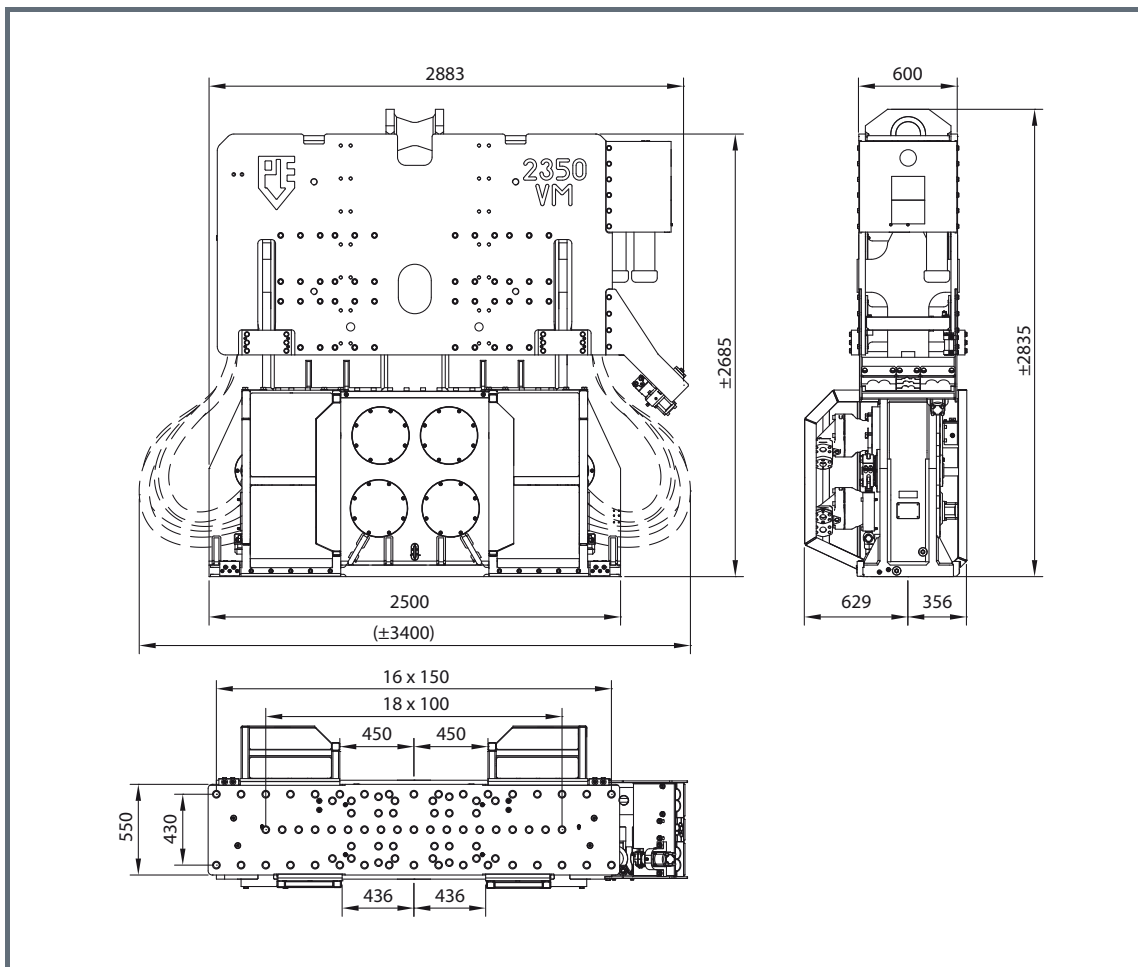


## FICHE TECHNIQUE

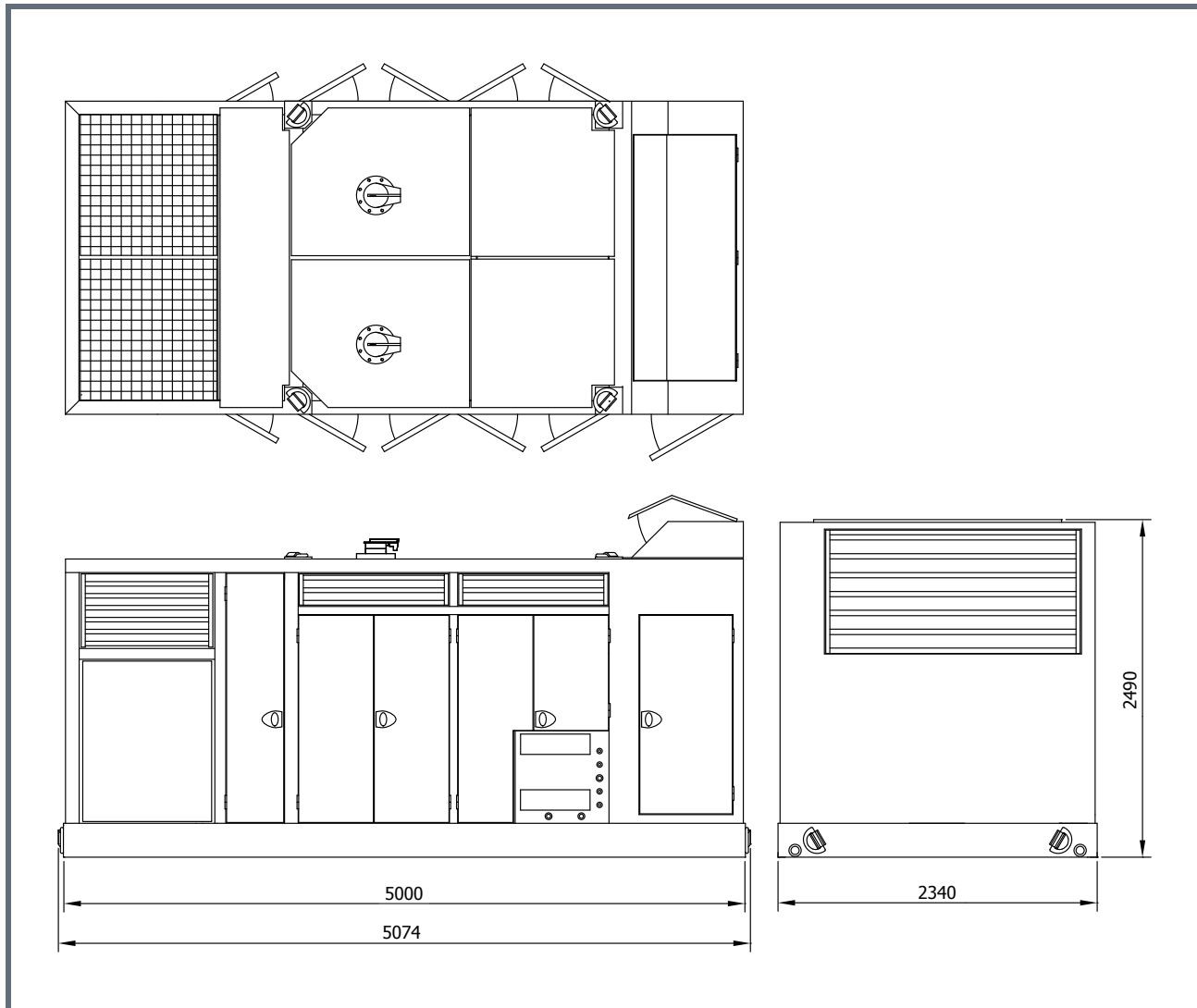
### ENSEMBLE VIBREUR HAUTE FRÉQUENCE À MOMENT VARIABLE PVE 2350VM

#### VIBREUR 2350VM



Spécifications:		2350VM		
Moment excentrique	0-50	kgm		
Max. force centrifuge	0-2900	kN		
Max. fréquence	2300	t/min		
Max. amplitude sans DWK 350T	15	mm		
Max. amplitude avec DWK 350T	10,9	mm		
Force de traction statique	800	kN		
Pression de travail max.	350	bar		
Débit d'huile max.	1380	l/min		
Huile lubrifiante	oui			
Poids dynamique sans DWK 350T	6600	kg		
Poids dynamique avec DWK 350T	9200	kg		
Poids total sans DWK 350T & tuyaux	10000	kg		
			<b>Pinces:</b>	
			Pince palplanche	DWK 350T
			Poids de transport par pièce	2600 kg
			Pince tube	PPK 175T
			Poids de transport par pièce	1300 kg
				<b>Groupe hydraulique:</b>
			Modèle	1400
				<b>Jeu de tuyau:</b>
			Longueur	45 m
			Poids de transport (±)	1970 kg

## CENTRALE HYDRAULIQUE 1400



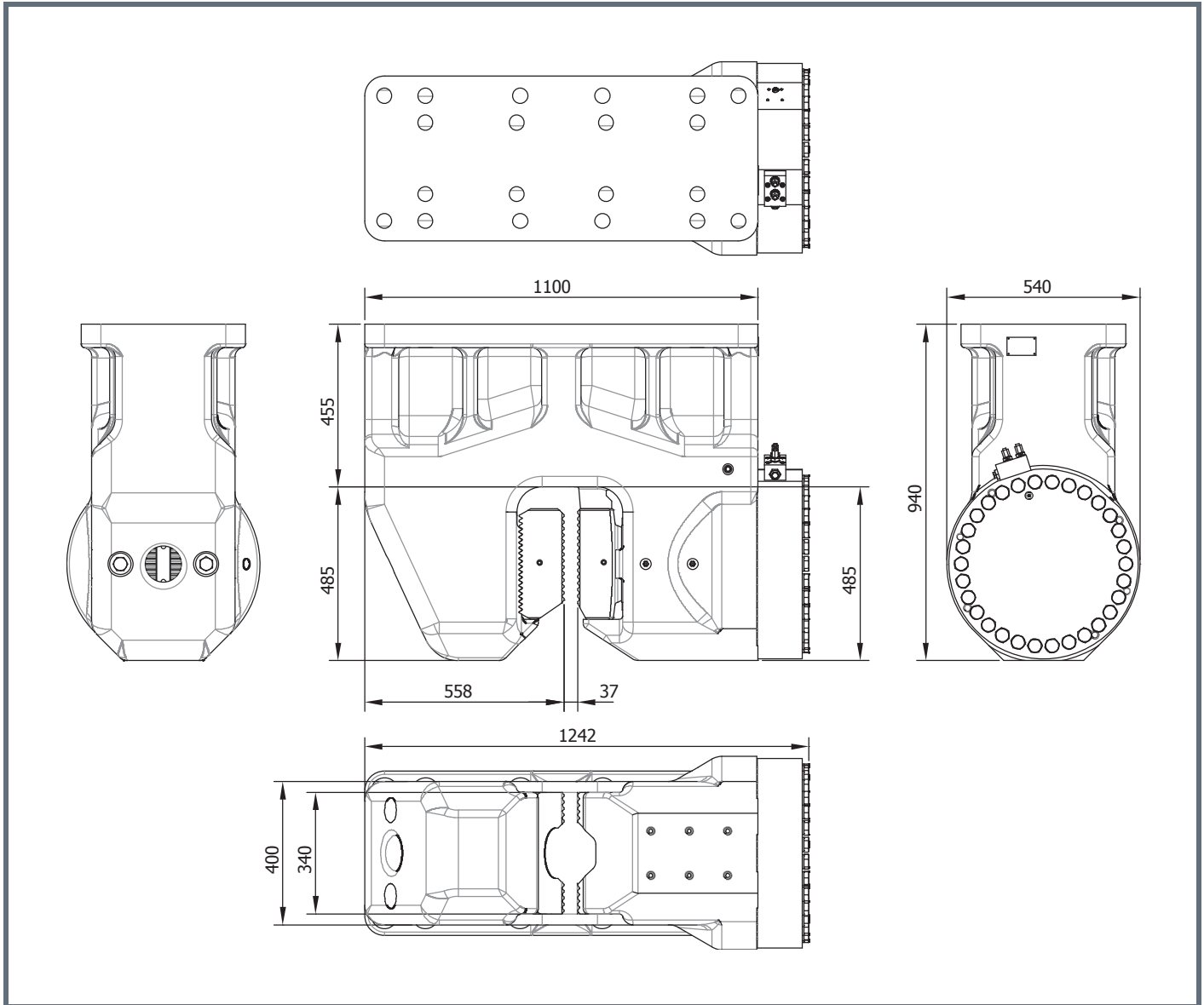
### Spécifications:

**1400**

Moteur diesel	Volvo	2x
Puissance théorique max.	898/1222	kW/HP (DIN)
Max. fréquence	1800	rpm
Pression de travail max.	350	bar
Pompe hydraulique	Rexroth	2x
Débit d'huile max.	1400	L/min
Huile diesel	1230	L
Huile hydraulique	2100	L
Poids	13100	kg

### EXPLOITATION DES ETS A PAJOT

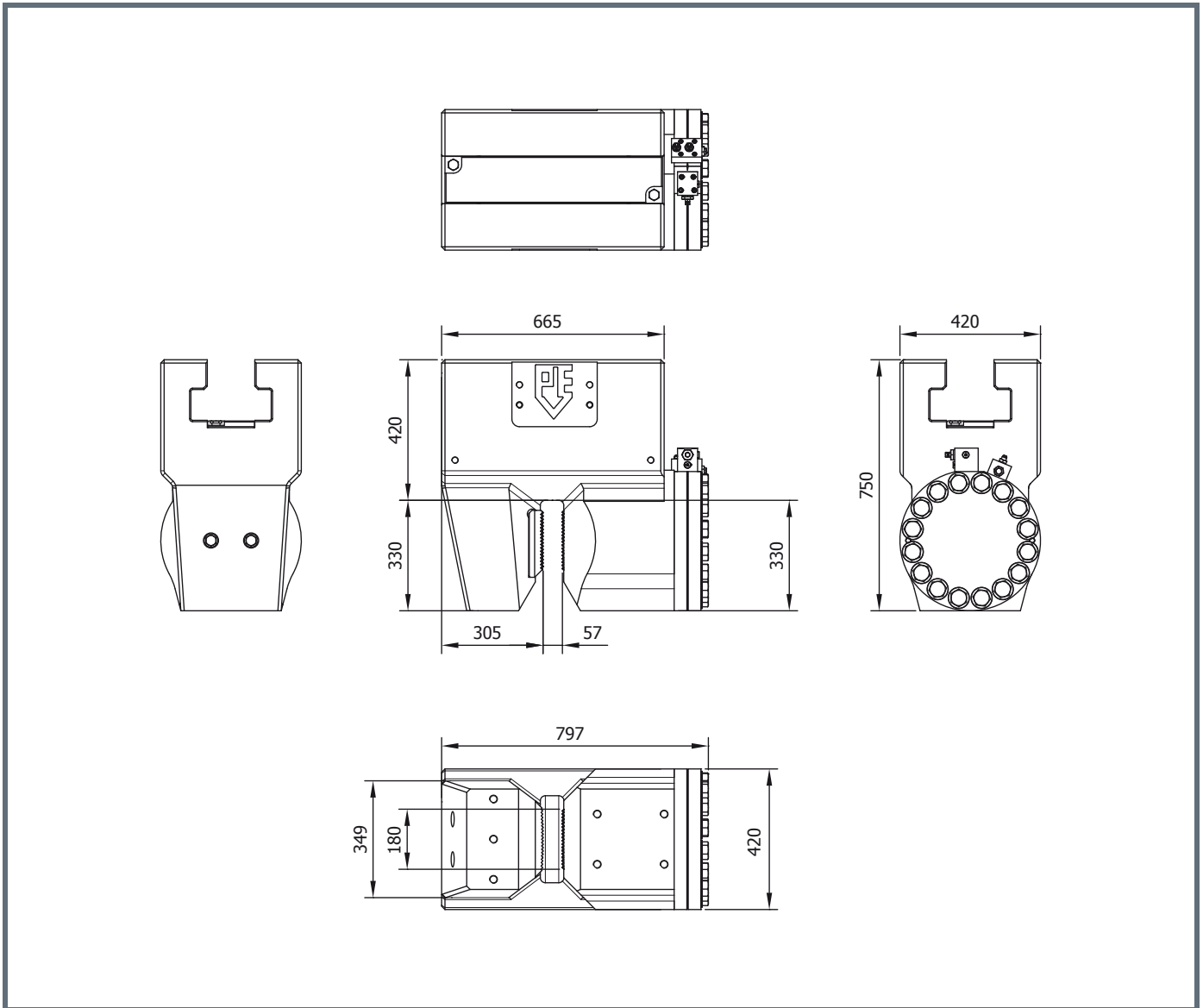
**PINCE À PALPLANCHE 350T**



Specifications	Technische Daten	Spécifications	Specificaties	Especificacions
Sheet pile clamp	Spundwandzange	Pince palplanches	Damwandklem	Hoja abrazadera pila
Clamping force	Klemmkraft	Force de serrage	Klemkracht	Fuerza de sujeción
Max. operating press.	Max. Betriebsdruck	Pression de travail max.	Max. werkdruk	Presión máx. de trabajo
Max. clamp open press.	Max. Druck Zange Offen	Pression pince ouvert max.	Max. klem open druk	Presión abrazadera abierto máx.
Weight	Gewicht	Poids	Gewicht	Peso

**EXPLOITATION DES ETS A PAJOT**

**CASQUE A TUBE 175T**



Specifications		Technische Daten	Spécifications	Specificaties	Especificacions
Tube clamp		Rohrklemm	Pince tube	Pijpenklem	Abrazadera de tubo
Clamping force	1750 kN	Klemmkraft	Force de serrage	Klemkracht	Fuerza de sujeción
Max. operating press.	300 bar	Max. Betriebsdruck	Pression de travail max.	Max. werkdruk	Presión máx. de trabajo
Max. clamp open press.	180 bar	Max. Druck Zange Offen	Pression pince ouvert max.	Max. klem open druk	Presión abrazadera aperto máx.
Weight	1400 kg	Gewicht	Poids	Gewicht	Peso