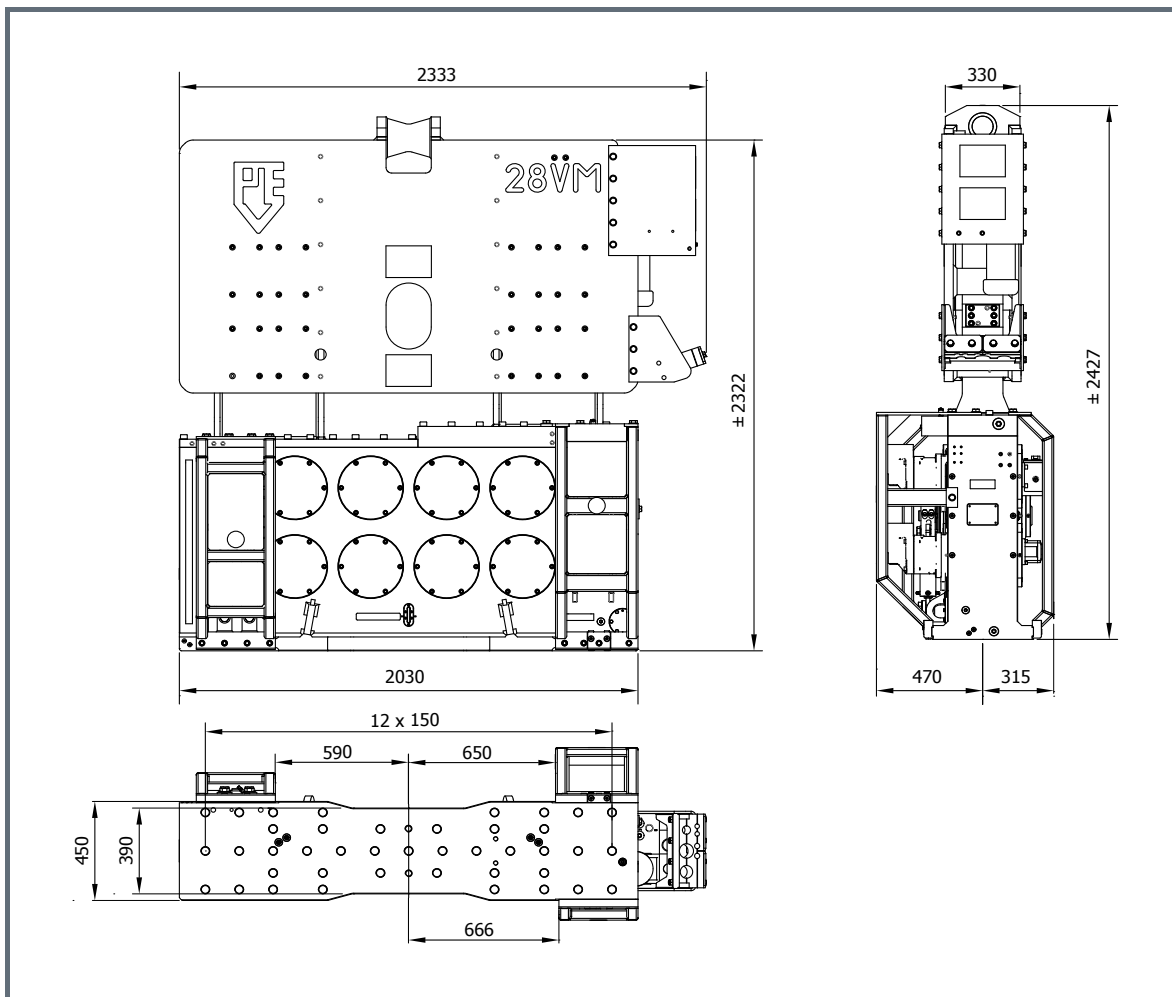


FICHE TECHNIQUE

ENSEMBLE VIBREUR HAUTE FRÉQUENCE À MOMENT VARIABLE PVE 28VM

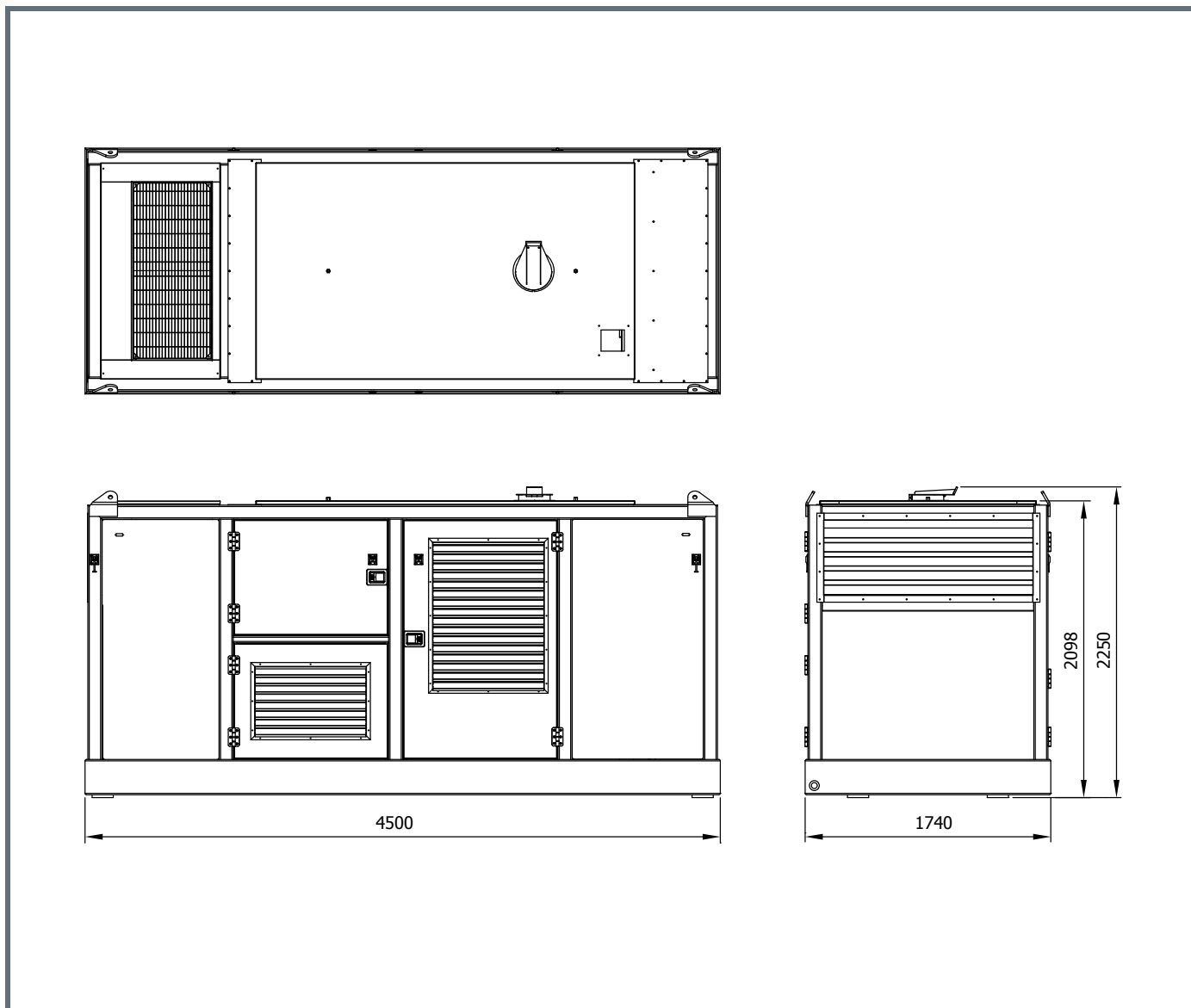
VIBREUR 28VM



Spécifications:		28VM	
Moment excentrique	0-28	kgm	
Max. force centrifuge	0-1600	kN	
Max. fréquence	2300	t/min	
Max. amplitude sans DWK 200T	14	mm	
Max. amplitude avec DWK 200T	9,5	mm	
Force de traction statique	400	kN	
Pression de travail max.	350	bar	
Débit d'huile max.	590	l/min	
Huile lubrifiante	oui		
Poids dynamique sans DWK 200T	3900	kg	
Poids dynamique avec DWK 200T	5900	kg	
Poids total sans DWK 200T & tuyaux	5900	kg	
Pinces:			
		Pince palplanche	DWK 200T
		Poids de transport par pièce	2000 kg
		Pince tube	PPK 100T
		Poids de transport par pièce	690 kg
Groupe hydraulique:			
		Modèle	600
Jeu de tuyau:			
		Longueur	30 m
		Poids de transport (±)	750 kg

EXPLOITATION DES ETS A PAJOT

CENTRALE HYDRAULIQUE 600



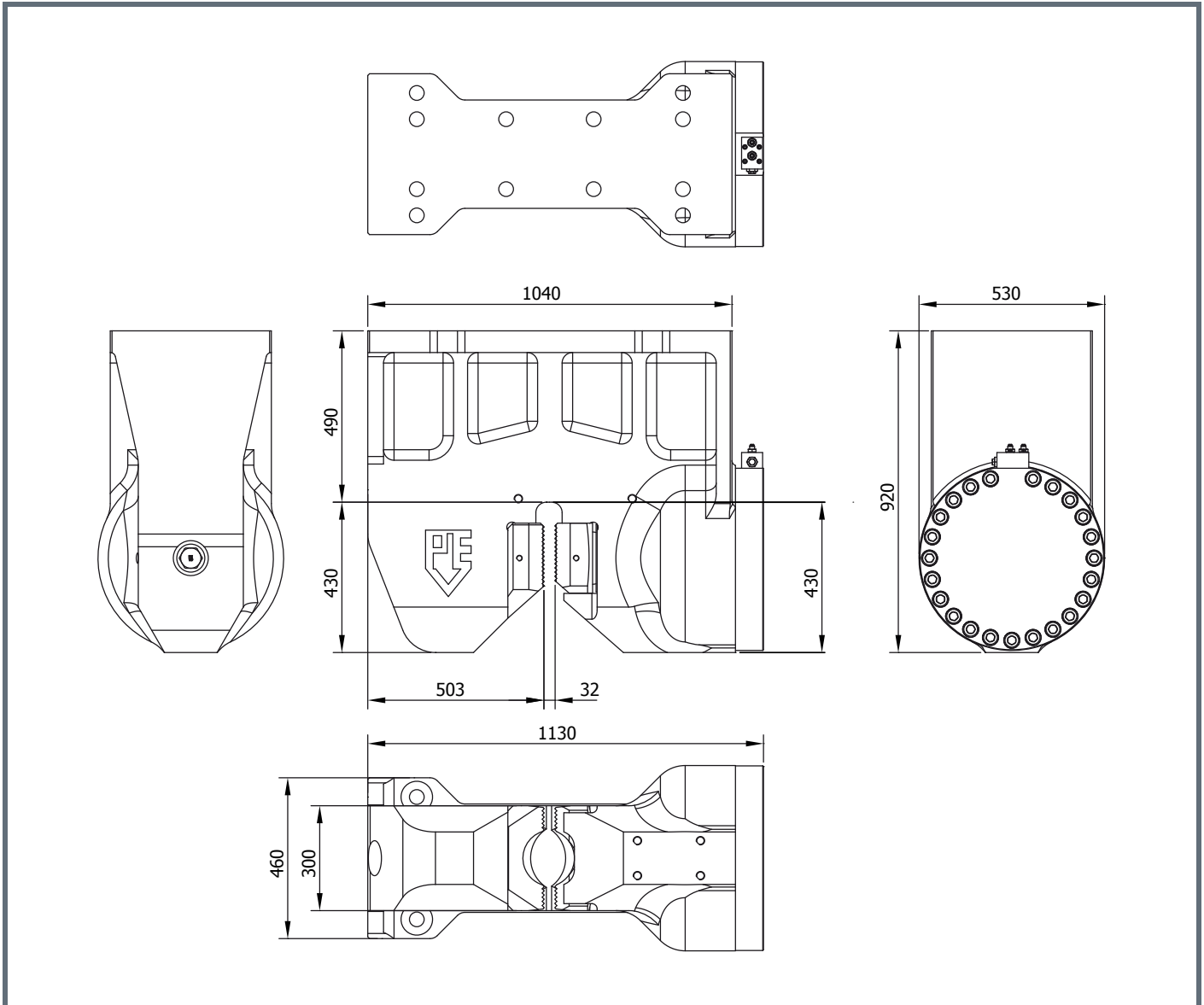
Spécifications:

600

Moteur diesel	Caterpillar	
Puissance théorique max.	403/548	kW/HP (DIN)
Max. fréquence	2100	rpm
Pression de travail max.	350	bar
Pompe hydraulique	Parker	
Débit d'huile max.	670	L/min
Huile diesel	650	L
Huile hydraulique	1200	L
Poids	7600	kg

EXPLOITATION DES ETS A PAJOT

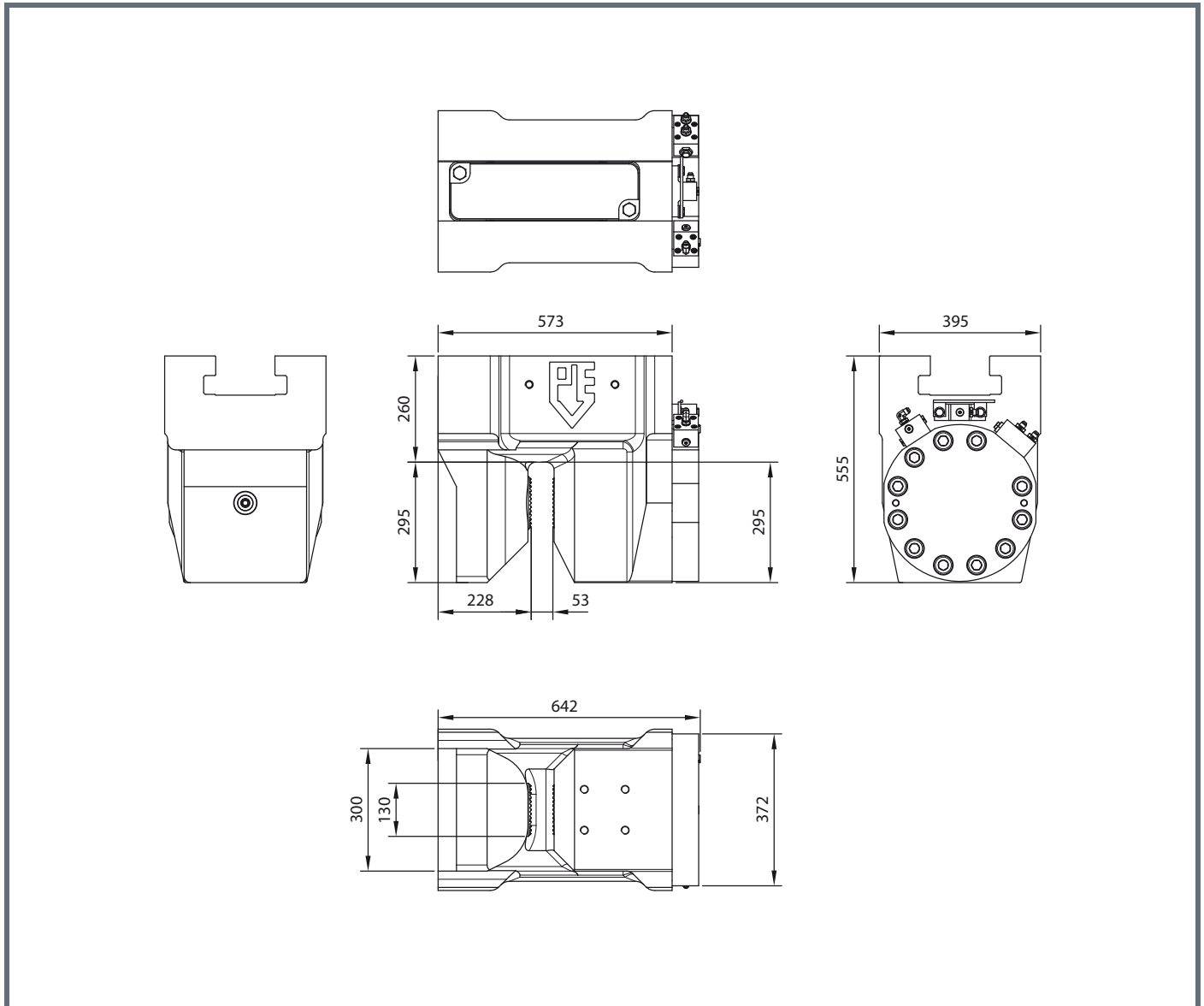
PINCE À PALPLANCHE 200T



Specifications	Technische Daten	Spécifications	Specificaties	Especificacions
Sheet pile clamp	Spundwandzange	Pince palplanches	Damwandklem	Hoja abrazadera pila
Clamping force	Klemmkraft	Force de serrage	Klemkracht	Fuerza de sujeción
Max. operating press.	Max. Betriebsdruck	Pression de travail max.	Max. werkdruk	Presión máx. de trabajo
Max. clamp open press.	Max. Druck Zange Offen	Pression pince ouvert max.	Max. klem open druk	Presión abrazadera aperto máx.
Weight	Gewicht	Poids	Gewicht	Peso

EXPLOITATION DES ETS A PAJOT

CASQUE A TUBE 100T



Specifications		Technische Daten	Spécifications	Specificaties	Especificacions
Tube clamp		Rohrklemm	Pince tube	Pijpenklem	Abrazadera de tubo
Clamping force	1000 kN	Klemmkraft	Force de serrage	Klemkracht	Fuerza de sujeción
Max. operating press.	300 bar	Max. Betriebsdruck	Pression de travail max.	Max. werkdruk	Presión máx. de trabajo
Max. clamp open press.	180 bar	Max. Druck Zange Offen	Pression pince ouvert max.	Max. klem open druk	Presión abrazadera aperto máx.
Weight	690 kg	Gewicht	Poids	Gewicht	Peso

EXPLOITATION DES ETS A PAJOT