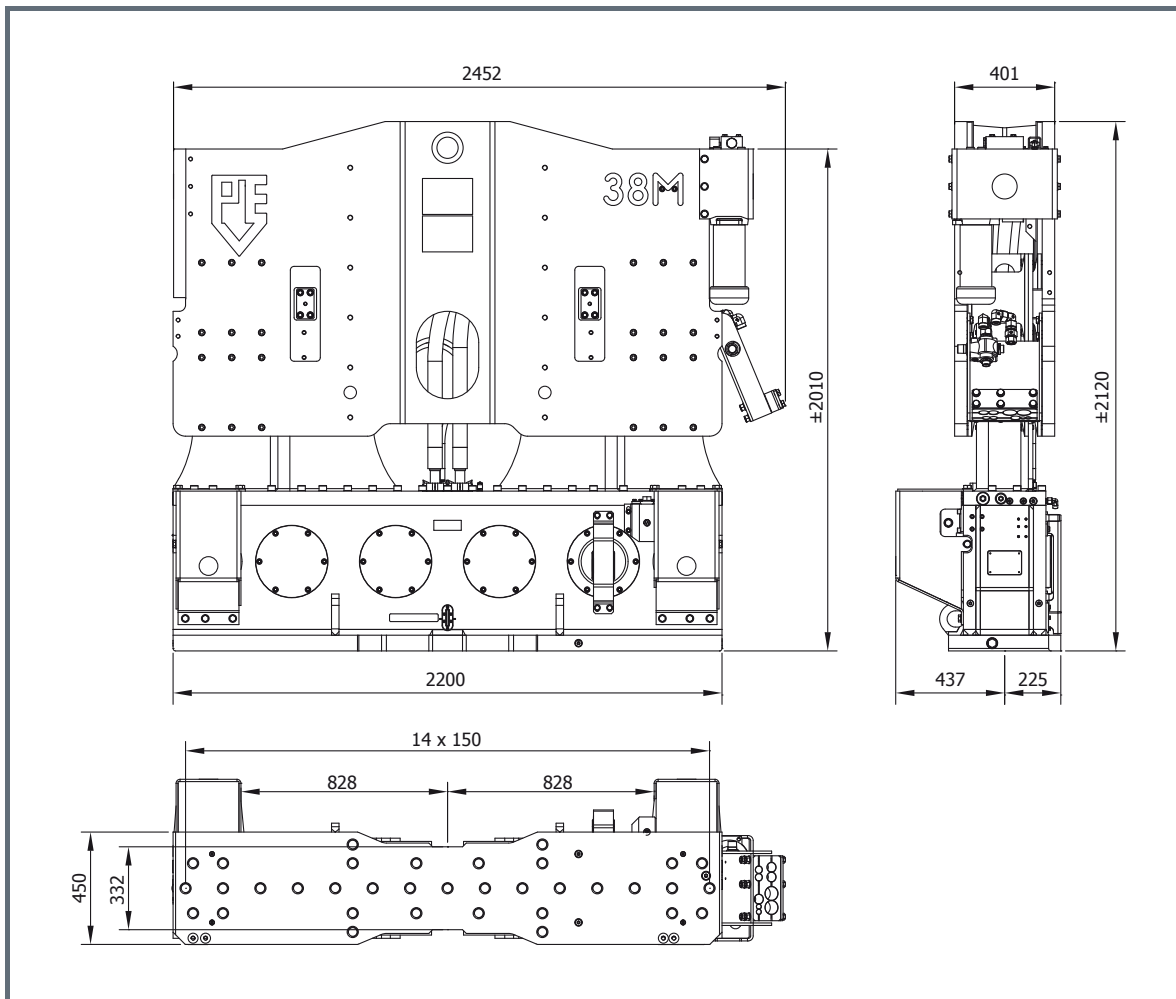


FICHE TECHNIQUE

ENSEMBLE VIBREUR FRÉQUENCE STANDARD PVE 38M

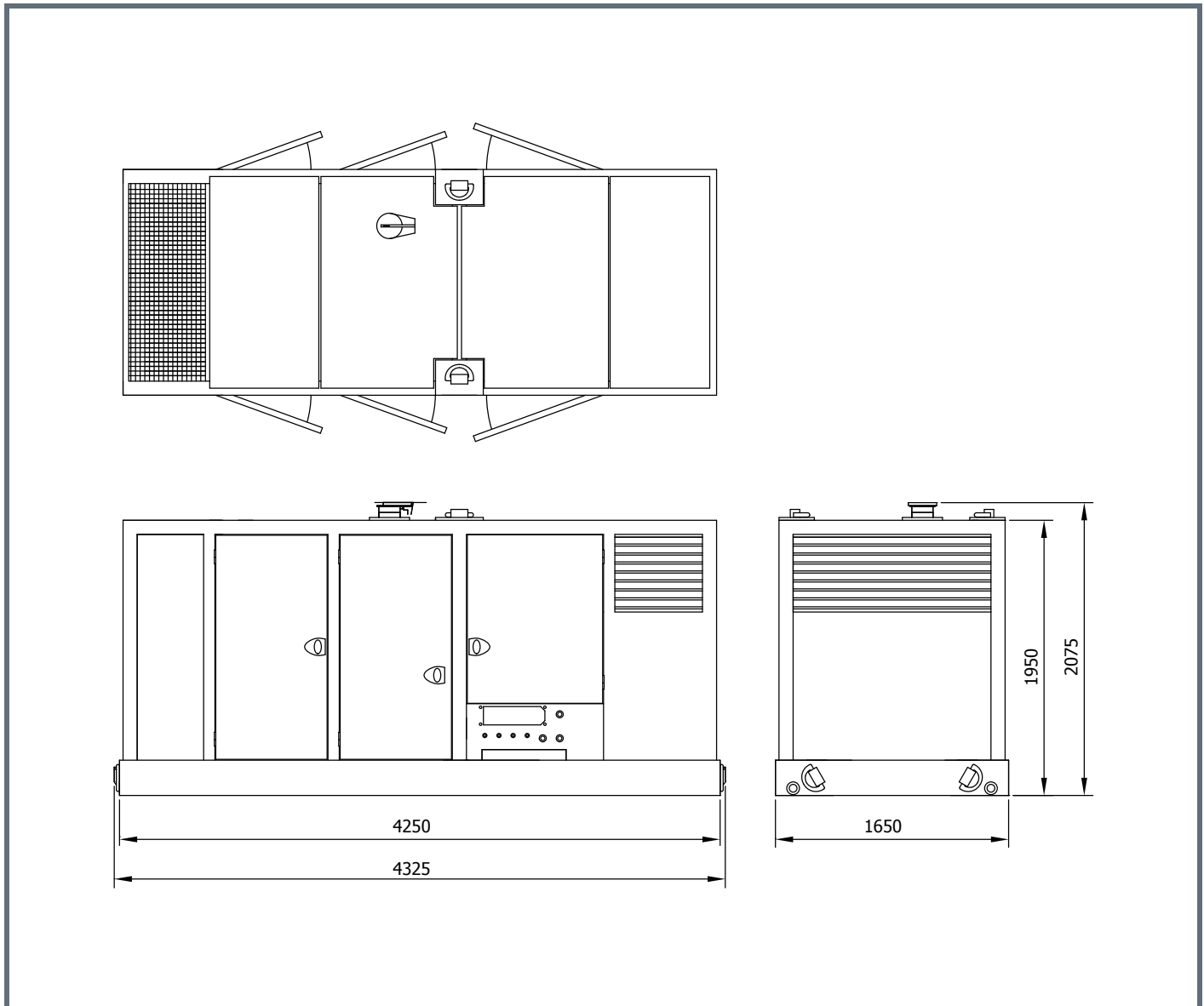
VIBREUR 38M



Spécifications:		38M		
Moment excentrique	38	kgm		
Max. force centrifuge	1200	kN		
Max. fréquence	1700	t/min		
Max. amplitude sans DWK 150T	25	mm		
Max. amplitude avec DWK 150T	17.8	mm		
Force de traction statique	400	kN		
Pression de travail max.	350	bar		
Débit d'huile max.	505	l/min		
Huile lubrifiante	oui			
Poids dynamique sans DWK 150T	3000	kg		
Poids dynamique avec DWK 150T	4270	kg		
Poids total sans DWK 150T & tuyaux	5400	kg		
			Pinces:	
			Pince palplanche	DWK 150T
			Poids de transport par pièce	1270 kg
			Pince tube	PPK 80T
			Poids de transport par pièce	500 kg
			Groupe hydraulique:	
			Modèle	500
			Jeu de tuyau:	
			Longueur	30 m
			Poids de transport (±)	600 kg

EXPLOITATION DES ETS A PAJOT

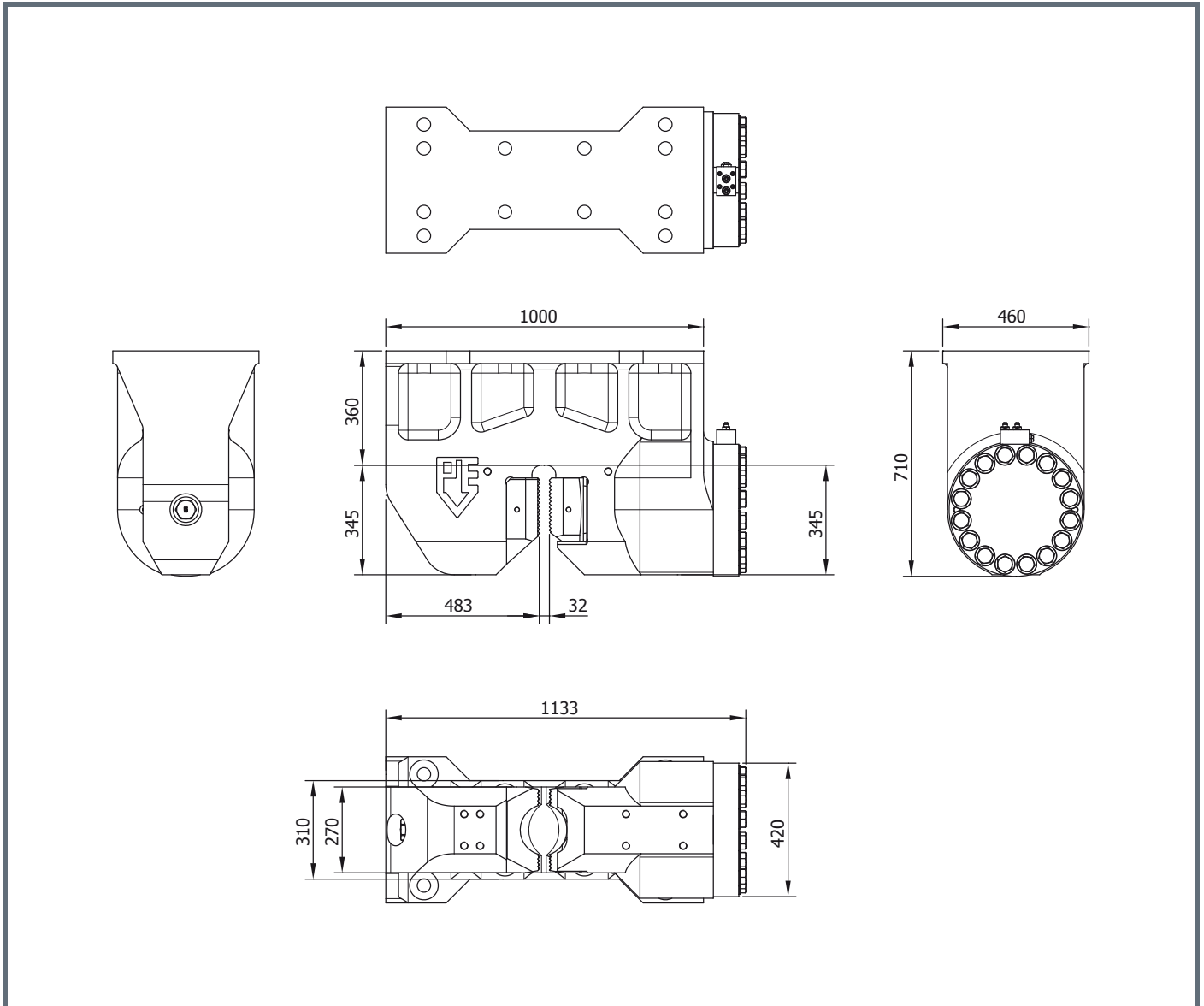
CENTRALE HYDRAULIQUE 500



Spécifications:		500
Moteur diesel		Volvo
Puissance théorique max.		395/537 kW/HP (DIN)
Max. fréquence		1800 rpm
Pression de travail max.		350 bar
Pompe hydraulique		Parker
Débit d'huile max.		500 L/min
Huile diesel		610 L
Huile hydraulique		1200 L
Poids		5800 kg

EXPLOITATION DES ETS A PAJOT

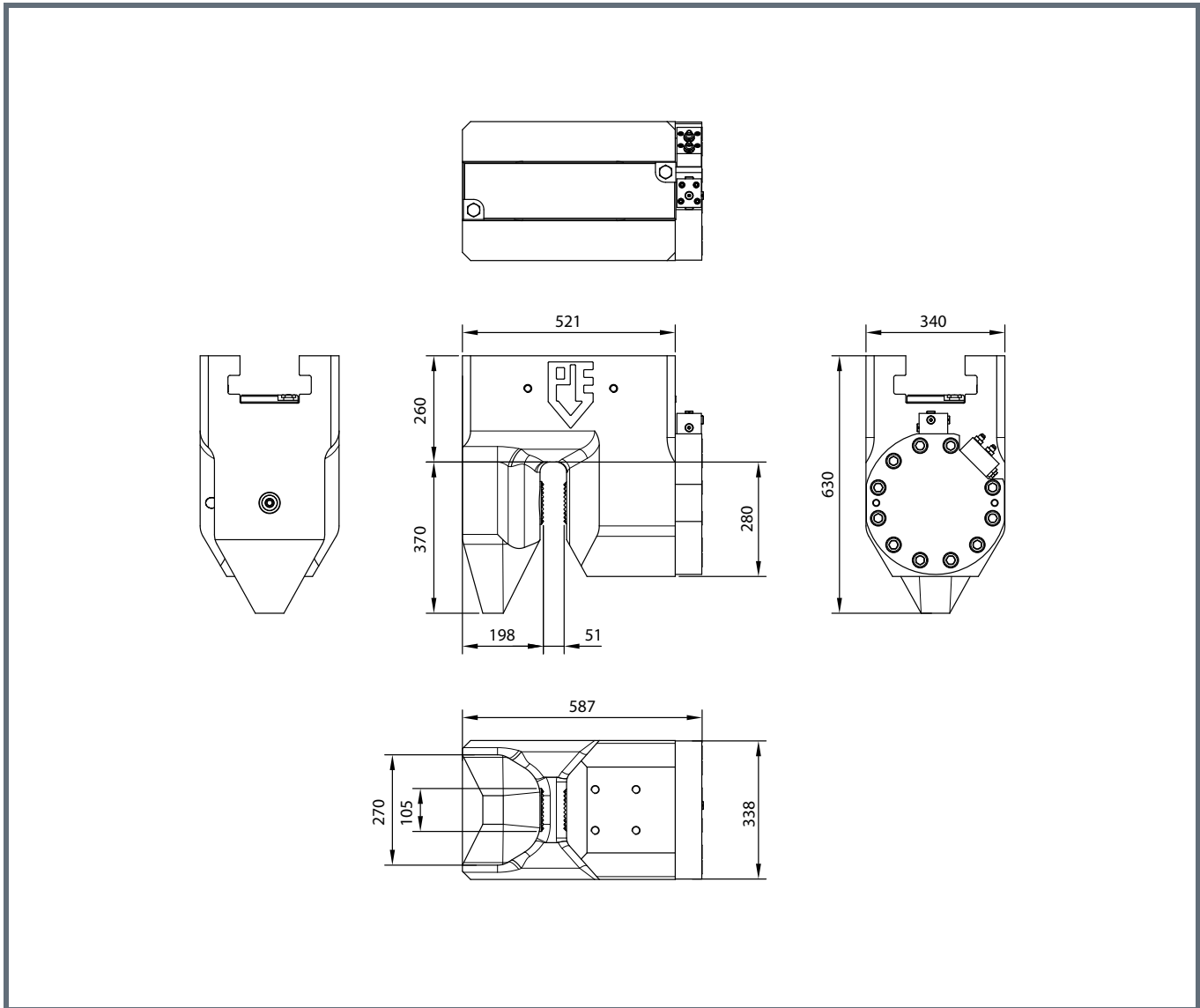
PINCE À PALPLANCHE 150T



Specifications	Technische Daten	Spécifications	Specificaties	Especificacions
Sheet pile clamp	Spundwandzange	Pince palplanches	Damwandklem	Hoja abrazadera pila
Clamping force	Klemmkraft	Force de serrage	Klemkracht	Fuerza de sujeción
Max. operating press.	Max. Betriebsdruck	Pression de travail max.	Max. werkdruk	Presión máx. de trabajo
Max. clamp open press.	Max. Druck Zange Offen	Pression pince ouvert max.	Max. klem open druk	Presión abrazadera aperto máx.
Weight	Gewicht	Poids	Gewicht	Peso

EXPLOITATION DES ETS A PAJOT

CASQUE A TUBE 80T



Specifications		Technische Daten	Spécifications	Specificaties	Especificacions
Tube clamp		Rohrklemm	Pince tube	Pijpenklem	Abrazadera de tubo
Clamping force	800 kN	Klemmkraft	Force de serrage	Klemkracht	Fuerza de sujeción
Max. operating press.	300 bar	Max. Betriebsdruck	Pression de travail max.	Max. werkdruk	Presión máx. de trabajo
Max. clamp open press.	180 bar	Max. Druck Zange Offen	Pression pince ouvert max.	Max. klem open druk	Presión abrazadera aperto máx.
Weight	500 kg	Gewicht	Poids	Gewicht	Peso