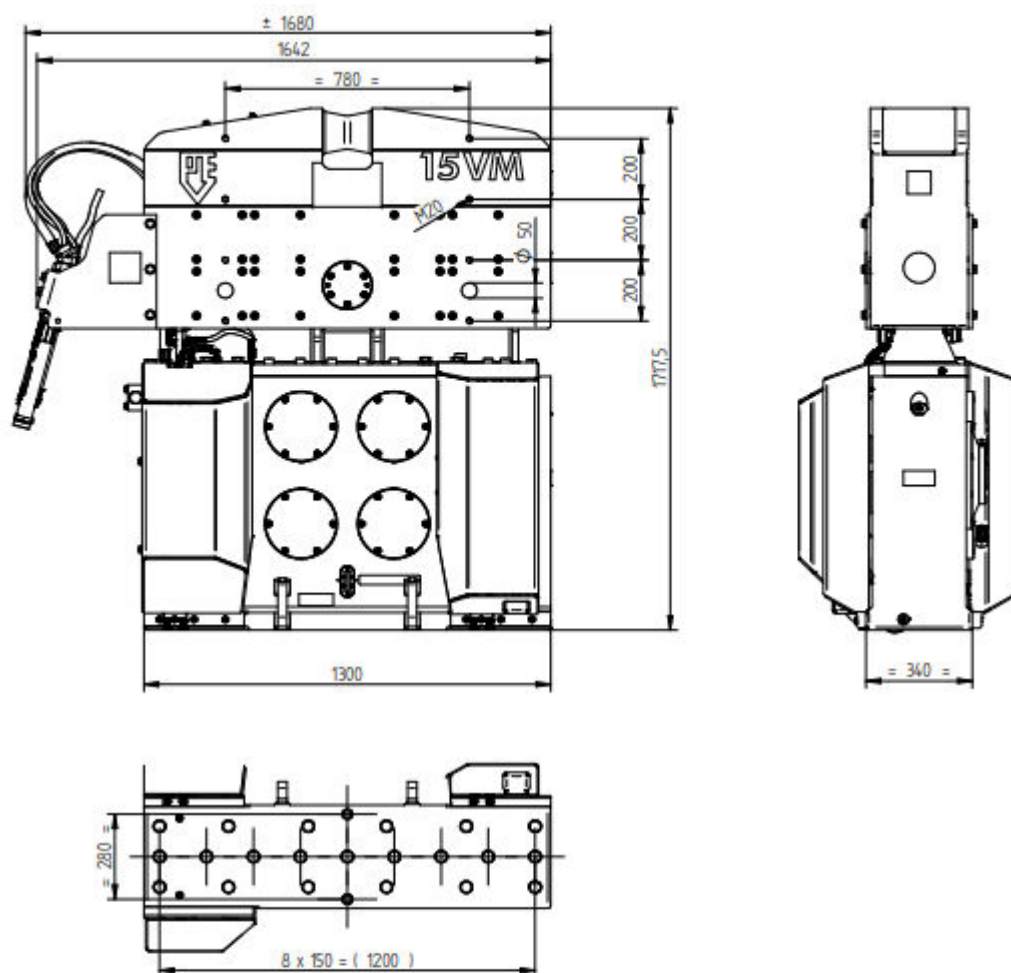


FICHE TECHNIQUE

ENSEMBLE VIBREUR HAUTE FRÉQUENCE À MOMENT VARIABLE PVE 15VM

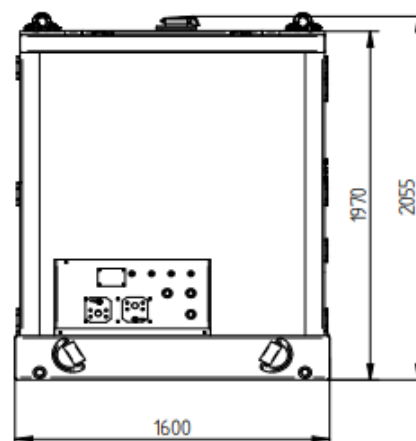
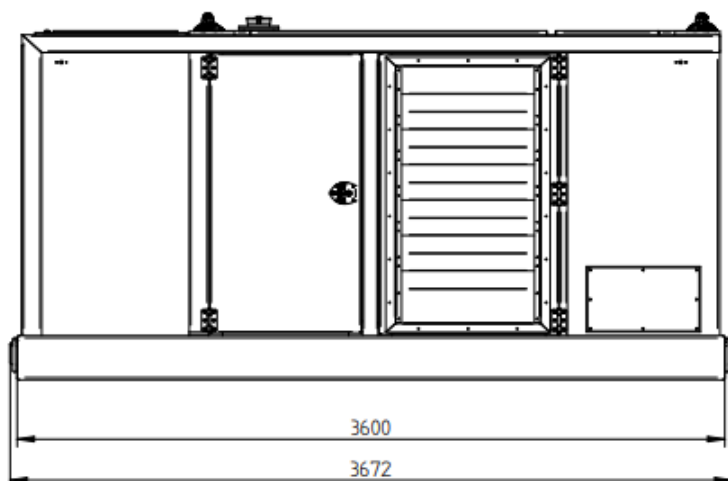
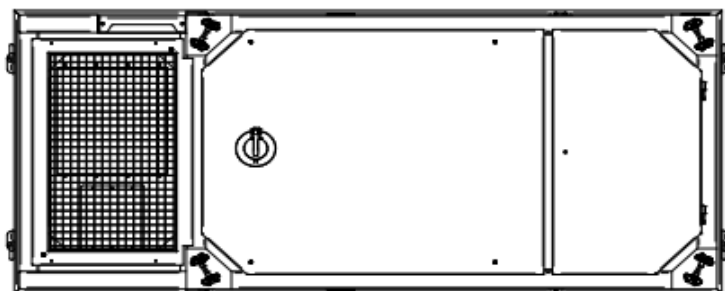
VIBREUR 15VM



Spécifications		PVE 15VM	
Moment excentrique	0-14,7 kgm	Pinces:	
Max. force centrifuge	0-870 kN	Pince palplanche	110TU
Max. fréquence	2300 rpm	Poids de transport par pièce	750 kg
Max. amplitude sans 110TU	12,6 mm	Pince tube	55TC
Max. amplitude avec 110TU	9,6 mm	Poids de transport par pièce	310 kg
Force de traction statique	270 kN		
Force maximale d'appui	120 kN	Groupe hydraulique:	
Pression de travail max.	350 bar	Modèle	400 series
Débit d'huile max.	340 l/min		
Puissance hydraulique max.	198/269 kW/ch		
Huile lubrifiante	oui	Jeu de tuyau:	
Poids dynamique sans 110TU	2130 kg	Longueur	30 m
Poids dynamique avec 110TU	2880 kg	Poids de transport (±)	615 kg
Poids total sans 110TU & tuyaux	2900 kg		

EXPLOITATION DES ETS A PAJOT

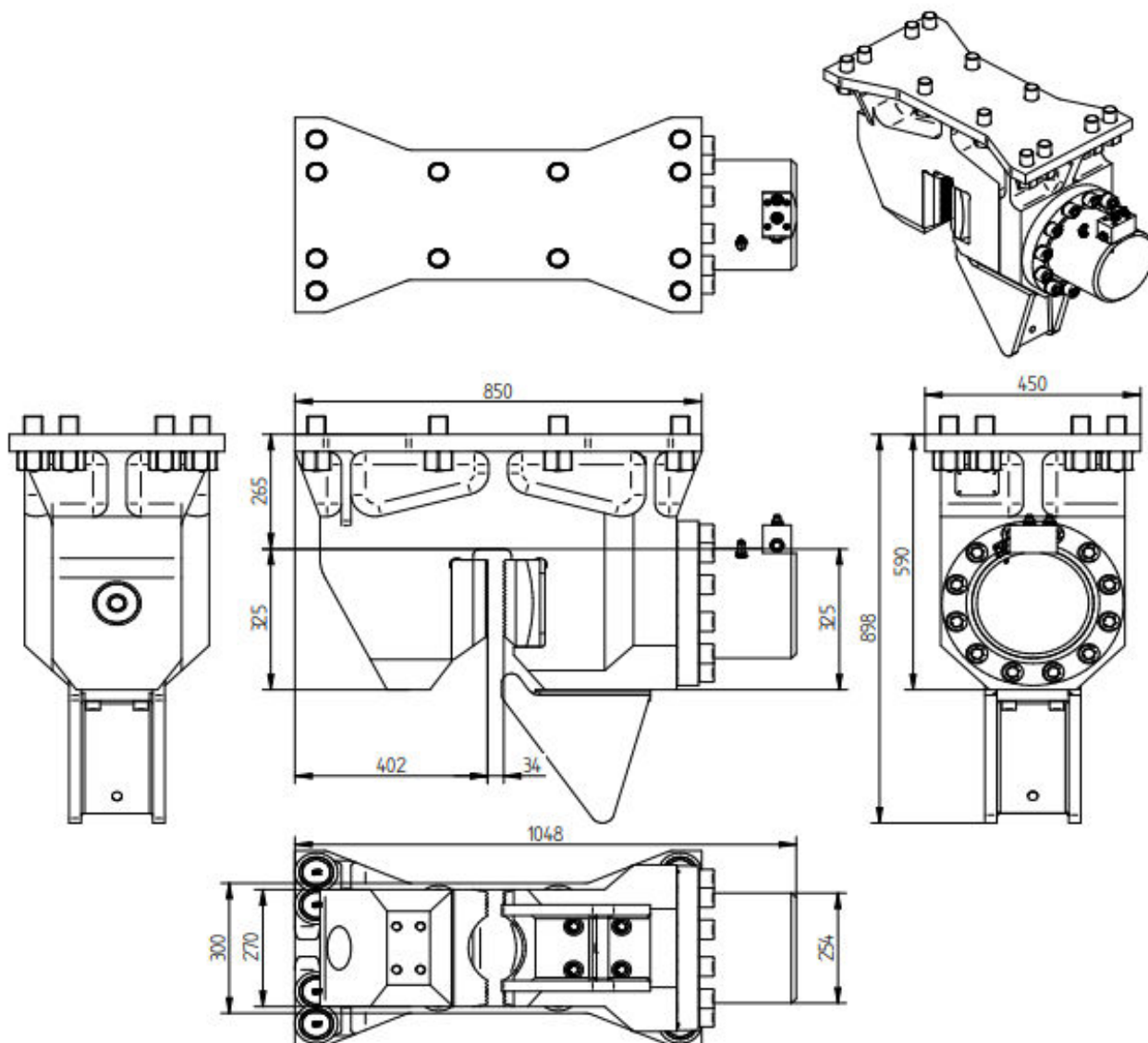
CENTRALE HYDRAULIQUE 400



Spécifications	PVE 400 STAGE V	
Moteur Diesel	Volvo TAD 884 VE	
Puissance théorique max.	250/340	kW/HP
Max. fréquence	2200	rpm
Pression de travail max.	350	bar
Pompe hydraulique	Parker	
Débit d'huile max.	396	L/min
Huile diesel	530	L
Capacité FED (AdBlue)	25	L
Huile hydraulique	800	L
Poids sans huile diesel	4700	kg
Poids	5150	kg

EXPLOITATION DES ETS A PAJOT

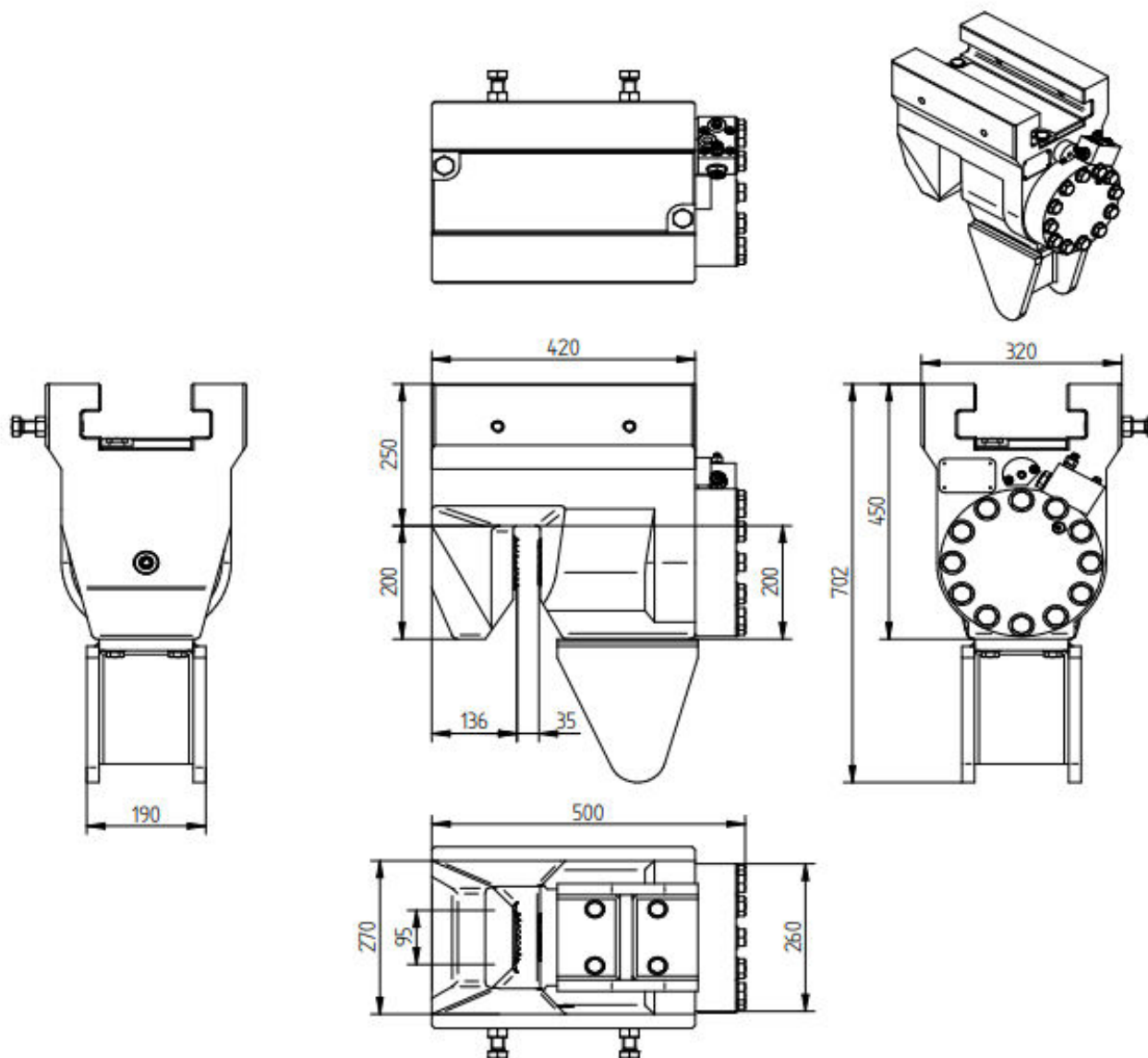
PINCE À PALPLANCHE 110T



Spécifications	PVE 110TU	
Pince palplanches		
Force de serrage	1100	kN
Pression de travail max.	300	bar
Pression pince ouvert max.	180	bar
Poids	750	kg

EXPLOITATION DES ETS A PAJOT

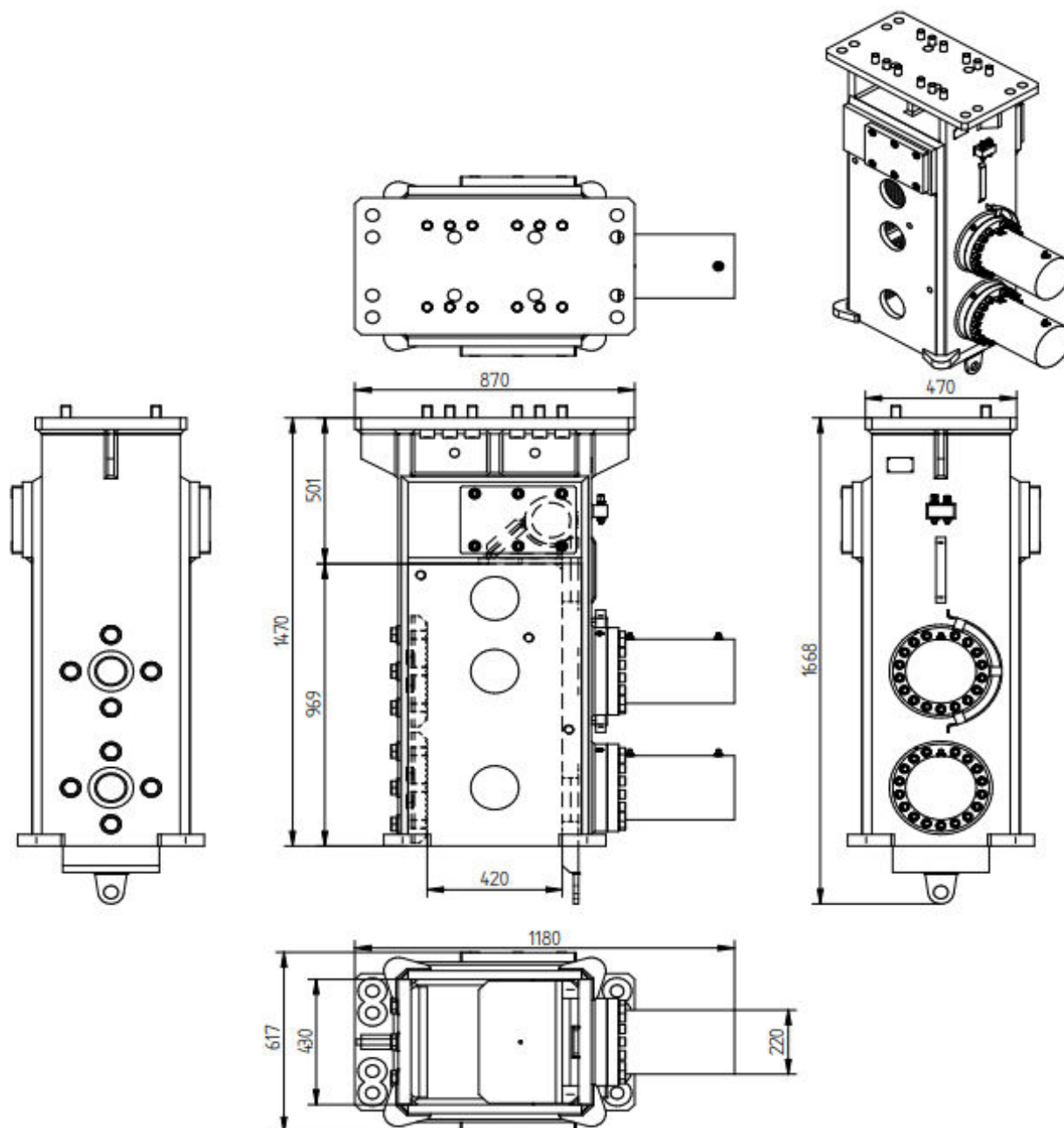
CASQUE A TUBE 55T



Spécifications	PVE 55TC	
Pince tube		
Force de serrage	550	kN
Pression de travail max.	300	bar
Pression pince ouvert max.	180	bar
Diamètre tube dedans min.	294	mm
Poids	310	kg

EXPLOITATION DES ETS A PAJOT

FOURREAU POUR PIEUX



Spécifications	PVE 120TP	
Pince échalas		
Force de serrage	1200	kN
Pression de travail max.	300	bar
Pression pince ouvert max.	180	bar
Poids	1650	kg

EXPLOITATION DES ETS A PAJOT