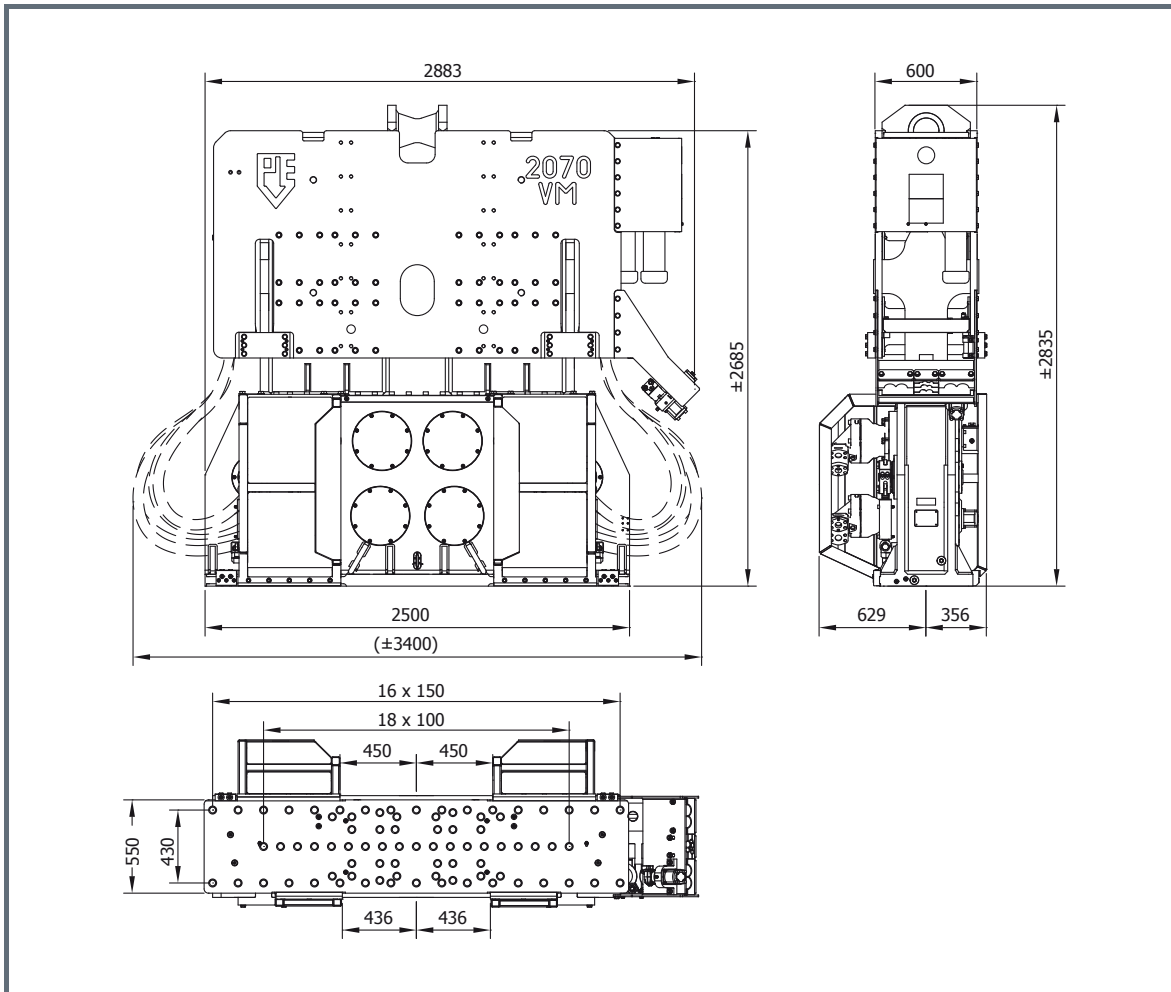


FICHE TECHNIQUE

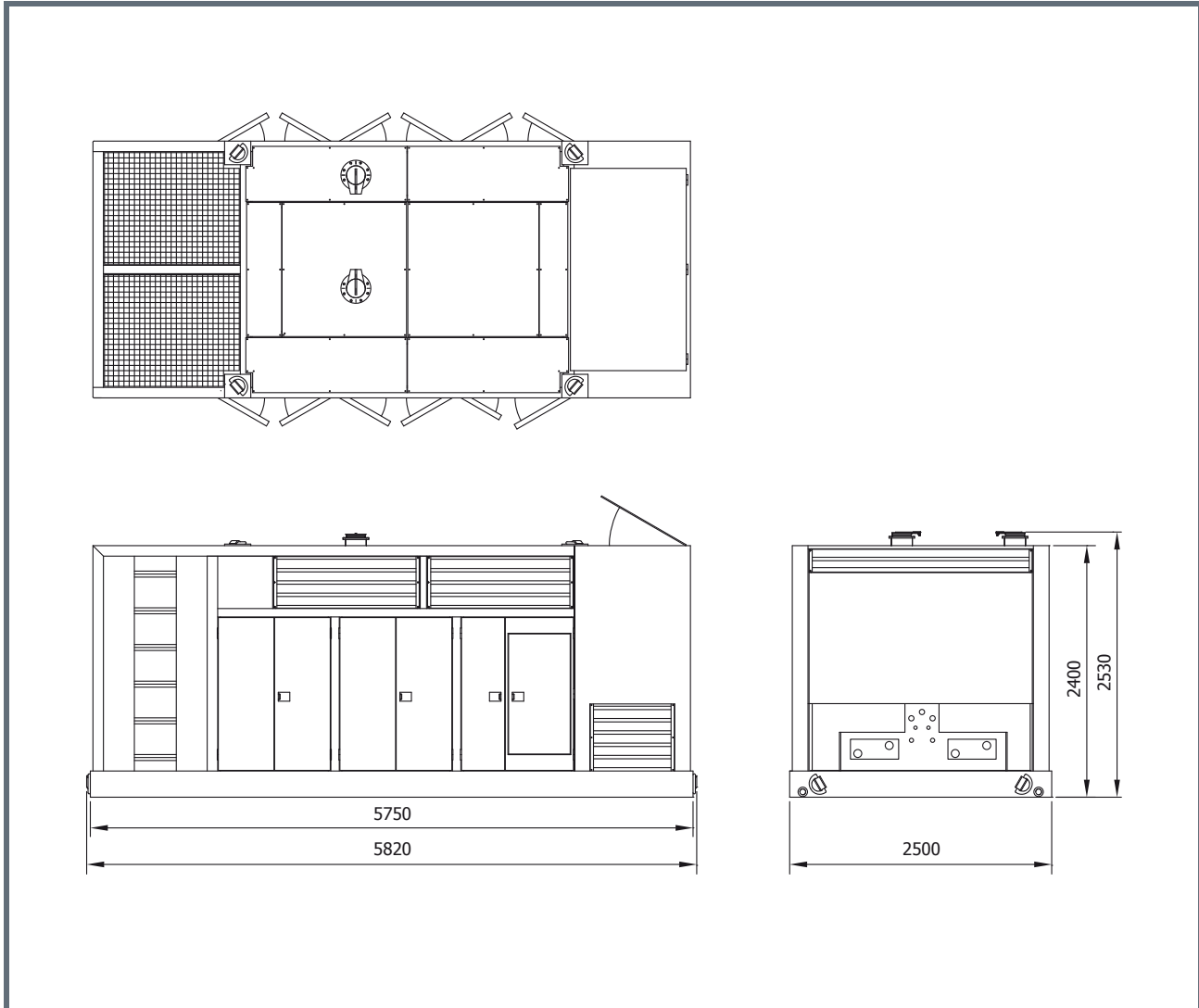
ENSEMBLE VIBREUR HAUTE FRÉQUENCE À MOMENT VARIABLE PVE 2070VM

VIBREUR 2070VM



Spécifications:		2070VM	
Moment excentrique	0-70	kgm	
Max. force centrifuge	0-3070	kN	
Max. fréquence	2000	t/min	
Max. amplitude sans DWK 350T	21	mm	
Max. amplitude avec DWK 350T	14.9	mm	
Force de traction statique	800	kN	
Pression de travail max.	350	bar	
Débit d'huile max.	1580	l/min	
Huile lubrifiante	oui		
Poids dynamique sans DWK 350T	6800	kg	
Poids dynamique avec DWK 350T	9400	kg	
Poids total sans DWK 350T & tuyaux	10200	kg	
		Pinces:	
		Pince palplanche	DWK 350T
		Poids de transport par pièce	2600 kg
		Pince tube	PPK 175T
		Poids de transport par pièce	1300 kg
		Groupe hydraulique:	
		Modèle	1600
		Jeu de tuyau:	
		Longueur	45 m
		Poids de transport (±)	1970 kg

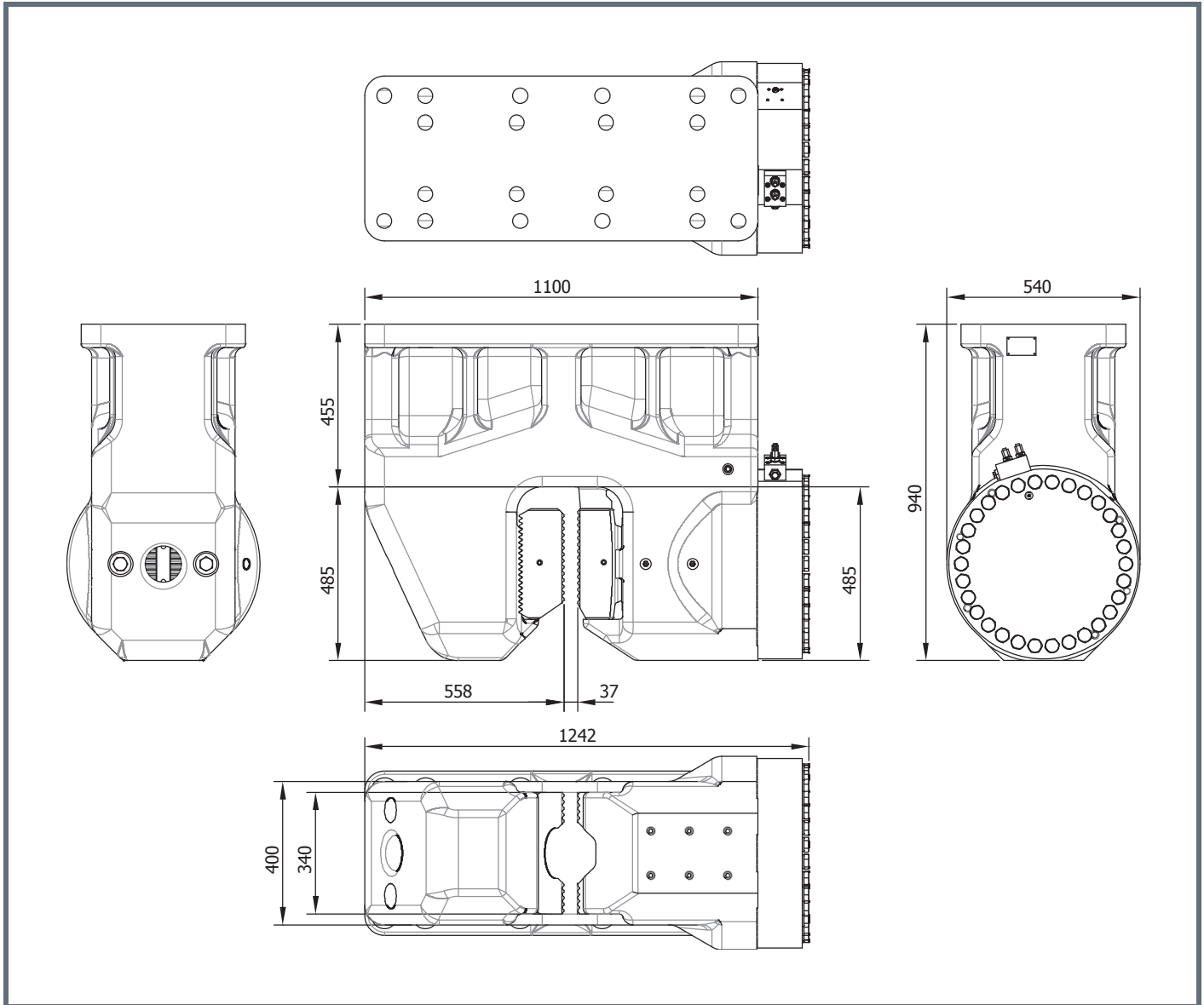
CENTRALE HYDRAULIQUE 1600



Spécifications: 1600

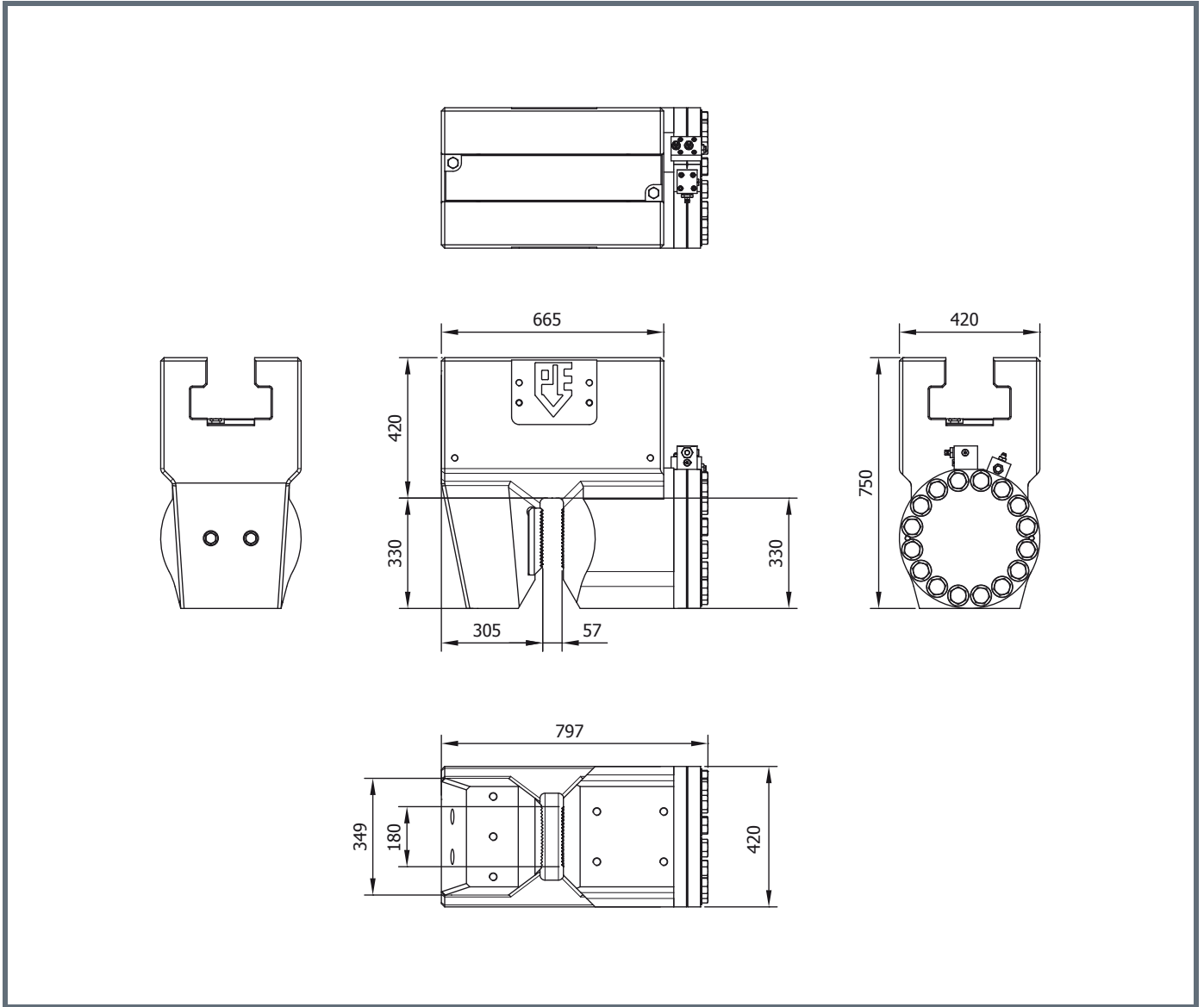
Moteur diesel	Volvo	2x
Puissance théorique max.	1130/1536	kW/HP (DIN)
Max. fréquence	1800	rpm
Pression de travail max.	350	bar
Pompe hydraulique	Rexroth	2x
Débit d'huile max.	1600	L/min
Huile diesel	1940	L
Huile hydraulique	2700	L
Poids	16500	kg

PINCE À PALPLANCHE 350T



Specifications	Technische Daten	Spécifications	Specificaties	Especificacions
Sheet pile clamp	Spundwandzange	Pince palplanches	Damwandklem	Hoja abrazadera pila
Clamping force	3500 kN	Klemmkraft	Klemkracht	Fuerza de sujeción
Max. operating press.	320 bar	Max. Betriebsdruck	Max. werkdruk	Presión máx. de trabajo
Max. clamp open press.	120 bar	Max. Druck Zange Offen	Max. klem open druk	Presión abrazadera abierto máx.
Weight	2600 kg	Gewicht	Gewicht	Peso

CASQUE A TUBE 175T



Specifications		Technische Daten	Spécifications	Specificaties	Especificacions
Tube clamp		Rohrklemm	Pince tube	Pijpenklem	Abrazadera de tubo
Clamping force	1750 kN	Klemmkraft	Force de serrage	Klemkracht	Fuerza de sujeción
Max. operating press.	300 bar	Max. Betriebsdruck	Pression de travail max.	Max. werkdruk	Presión máx. de trabajo
Max. clamp open press.	180 bar	Max. Druck Zange Offen	Pression pince ouvert max.	Max. klem open druk	Presión abrazadera aperto máx.
Weight	1400 kg	Gewicht	Poids	Gewicht	Peso