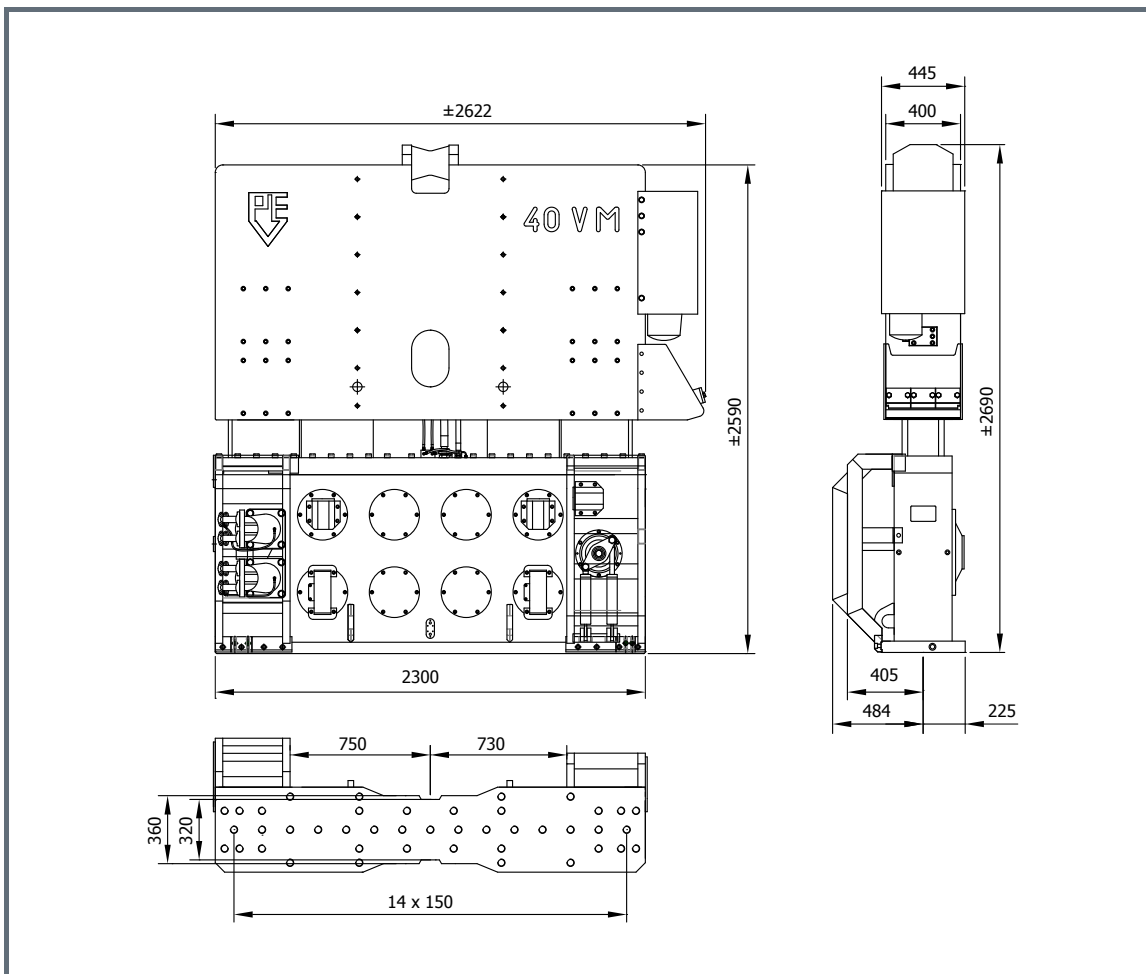


FICHE TECHNIQUE

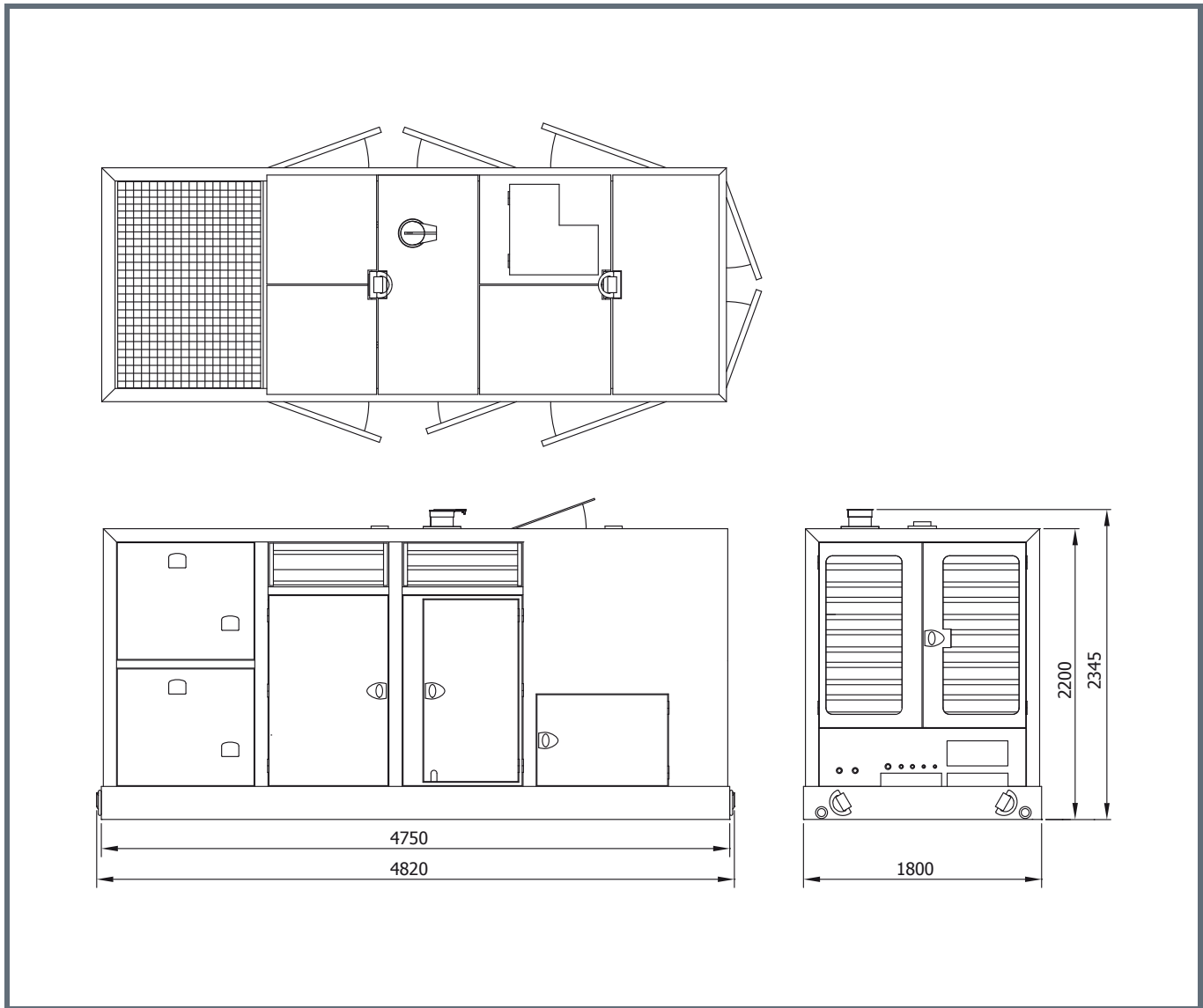
ENSEMBLE VIBREUR HAUTE FRÉQUENCE À MOMENT VARIABLE PVE 40VM

VIBREUR 40VM



Spécifications:		40VM		
Moment excentrique	0-40	kgm	Pinces:	
Max. force centrifuge	0-1755	kN	Pince palplanche	DWK 350T
Max. fréquence	2000	t/min	Poids de transport par pièce	2600 kg
Max. amplitude sans DWK 350T	19	mm	Pince tube	PPK 125T
Max. amplitude avec DWK 350T	11.6	mm	Poids de transport par pièce	900 kg
Force de traction statique	400	kN	Groupe hydraulique:	
Pression de travail max.	350	bar	Modèle	800
Débit d'huile max.	800	l/min	Jeu de tuyau:	
Huile lubrifiante	oui		Longueur	45 m
Poids dynamique sans DWK 350T	4300	kg	Poids de transport (±)	1156 kg
Poids dynamique avec DWK 350T	6900	kg		
Poids total sans DWK 350T & tuyaux	6760	kg		

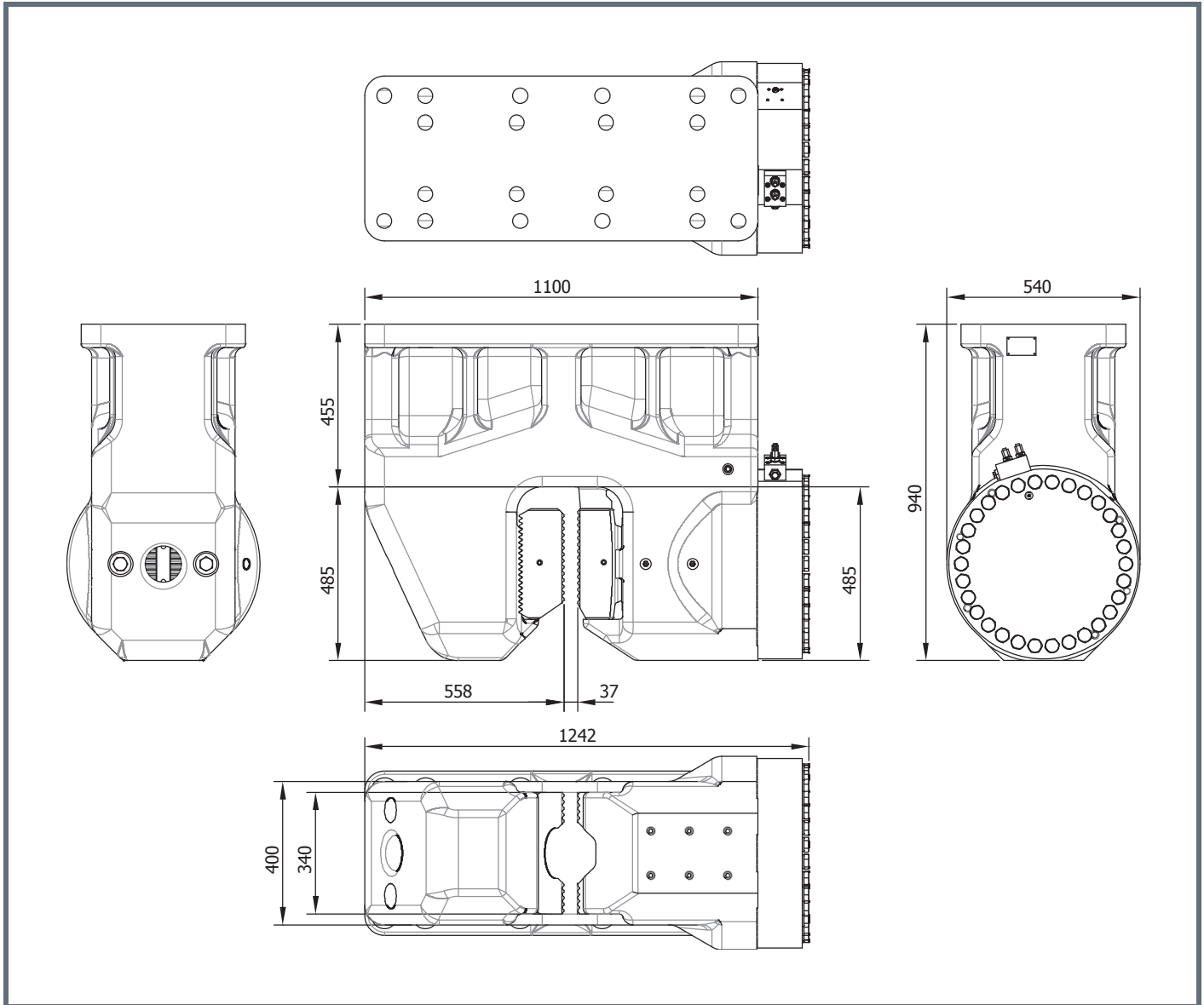
CENTRALE HYDRAULIQUE 800



Spécifications: 800

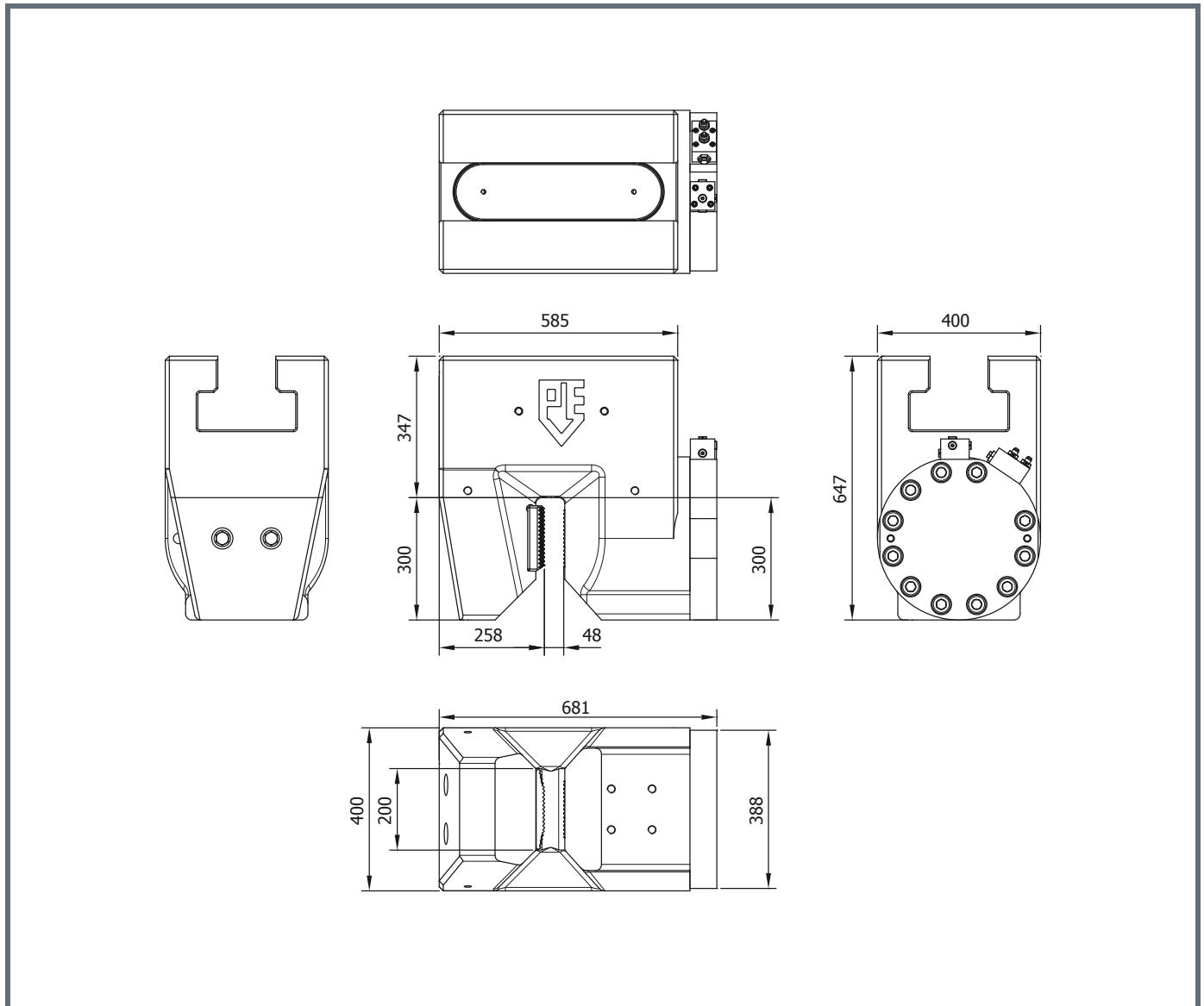
Moteur diesel	Volvo	
Puissance théorique max.	565/768	kW/HP (DIN)
Max. fréquence	1800	rpm
Pression de travail max.	350	bar
Pompe hydraulique	Parker	
Débit d'huile max.	800	L/min
Huile diesel	830	L
Huile hydraulique	2000	L
Poids	8500	kg

PINCE À PALPLANCHE 350T



Specifications	Technische Daten	Spécifications	Specificaties	Especificacions
Sheet pile clamp	Spundwandzange	Pince palplanches	Damwandklem	Hoja abrazadera pila
Clamping force	Klemmkraft	Force de serrage	Klemkracht	Fuerza de sujeción
Max. operating press.	Max. Betriebsdruck	Pression de travail max.	Max. werkdruk	Presión máx. de trabajo
Max. clamp open press.	Max. Druck Zange Offen	Pression pince ouvert max.	Max. klem open druk	Presión abrazadera aperto máx.
Weight	Gewicht	Poids	Gewicht	Peso

CASQUE A TUBE 125T



Specifications		Technische Daten	Spécifications	Specificaties	Especificacions
Tube clamp		Rohrklemm	Pince tube	Pijpenklem	Abrazadera de tubo
Clamping force	1250 kN	Klemmkraft	Force de serrage	Klemkracht	Fuerza de sujeción
Max. operating press.	300 bar	Max. Betriebsdruck	Pression de travail max.	Max. werkdruk	Presión máx. de trabajo
Max. clamp open press	180 bar	Max. Druck Zange Offen	Pression pince ouvert max.	Max. klem open druk	Presión abrazadera aperto máx.
Weight	900 kg	Gewicht	Poids	Gewicht	Peso